

MORE LIFE WITH STARK



ПРОМЫШЛЕННЫЕ
МАЛООБСЛУЖИВАЕМЫЕ
АККУМУЛЯТОРЫ
STARK OPzS

stark
OPzS



ПРОМЫШЛЕННЫЕ МАЛООБСЛУЖИВАЕМЫЕ АККУМУЛЯТОРЫ STARK OPzS



Инжиниринговая компания «Акку-Фертриб» представляет современную линейку свинцово-кислотных аккумуляторов STARK OPzS производства Рязанского аккумуляторного завода «ТАНГСТОУН».

Сокращение OPzS расшифровывается как «Ortfeste Panzerplatten», что в переводе означает «стационарные аккумуляторы с трубчатыми пластинами».

К основным достоинствам аккумуляторов типа OPzS относятся:

- длительный срок службы (до 25 лет);
- большой циклический ресурс (более 1500 циклов заряд/разряд по стандарту ГОСТ Р МЭК 60896-11-2015);
- высокая надежность, обусловленная низкой скоростью коррозии решеток пластин.

Технология производства трубчатой пластины OPzS является одной из наиболее современных и высокотехнологичных. Применение цилиндрической сумки из прочного и хорошо проницаемого тканного материала увеличивает количество активной массы в пластине и надежно удерживает активную массу на оптимальном расстоянии от токоведущих стержней и предотвращает

ее опадание в придонную призму аккумулятора. Трубчатая конструкция положительной пластины обеспечивает большую площадь поверхности взаимодействия с электролитом, что приводит к увеличению емкости пластины и, соответственно, аккумулятора.

Универсальность аккумуляторов STARK OPzS, возможность их применения как в параллельном резервном, так и в циклическом режимах, проверенная временем надежность делают их незаменимым источником аварийного электропитания на телекоммуникационных объектах, электрических станциях и подстанциях, в нефтегазовой отрасли, на объектах железнодорожной инфраструктуры и многочисленных промышленных предприятиях.

Специалисты компании «Акку-Фертриб» готовы выполнить весь спектр работ, включающий предпроектное обследование объектов, проектирование электроустановки, системы вентиляции и кондиционирования, а также осуществить поставку, провести монтаж, наладку и ввод в эксплуатацию аккумуляторных батарей, стеллажей, выпрямительных устройств, электрощитового оборудования и источников бесперебойного питания переменного тока.



Распределительные подстанции



Тяговые подстанции ЖД



Объекты генерации



Промышленные предприятия

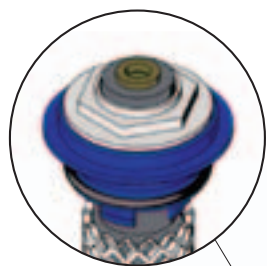


Компрессорные станции



Телекоммуникации

УНИКАЛЬНАЯ КОНСТРУКЦИЯ АККУМУЛЯТОРА



Болтовое соединение

Конструкция токоведущего вывода (борна) выполнена под болт М8 с моментом затяжки 20Нм. В качестве межэлементных соединителей могут использоваться как гибкие соединители, выполненные из медного многопроволочного изолированного кабеля, так и жесткие изолированные медные пластины различного сечения.

Отрицательные пластины

В качестве отрицательных пластин используются намазные пластины с направленной 3D-структурой решетки с пониженным содержанием сурьмы, обладающие низким внутренним сопротивлением.

Пластиковая фиксирующая вставка

Обеспечивает оптимальное расстояние между пластинами и корпусом элемента. Ребристая конструкция вставки позволяет максимально увеличить объем электролита в аккумуляторе.

Корпус

Корпус аккумулятора изготовлен из ударопрочного, прозрачного SAN-пластика, позволяющего визуально контролировать уровень электролита, состояние пластин, токоведущих мостов, борнов в процессе эксплуатации.

Керамическая фильтр-пробка

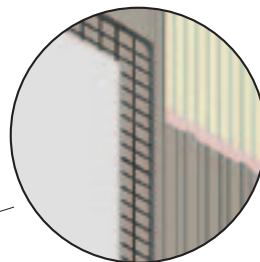
На все элементы после снятия транспортировочных пробок могут быть установлены керамические фильтр-пробки, предотвращающие попадание искры и возгорание газов внутри элемента. Если аккумулятор имеет несколько заливочных горловин, то хотя бы в одну из них устанавливают пробку с воронкой, позволяющей проводить измерение плотности и температуры электролита, а также доливку дистиллированной воды без демонтажа пробки.

Токоведущие выводы

Для снижения переходных сопротивлений и уменьшения падения напряжения в конструкции токоведущих борнов применяются латунные втулки. Токоведущие выводы имеют запатентованную фирмой конструкцию, обеспечивающую газо- и кислотонепроницаемость.

Крышка

Крышки элементов, выполненные из непрозрачного пластика SAN, надежно приклеиваются к корпусам при помощи двухкомпонентного клея, обеспечивают герметизацию аккумулятора в течение всего срока службы.

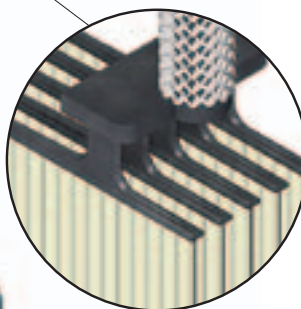


Сепараторы

Положительные и отрицательные пластины разделены высококачественным сепаратором, микропористая структура которого обеспечивает превосходную электропроводность.

Положительные пластины

В аккумуляторах STARK OPzS используются трубчатые положительные пластины. Основой трубчатой пластины является жесткая свинцовая гребенка, которая размещается внутри специального защитного чехла, состоящего из полых трубок. Трубчатый защитный чехол надежно удерживает активную массу положительной пластины, препятствуя его осыпанию в процессе эксплуатации. При этом достигается длительный срок службы аккумулятора до 25 лет и максимальное количество циклов заряд-разряд.



ПОЧЕМУ ВЫ ВЫБИРАЕТЕ STARK OPzS?

- Универсально
- Качественно
- Продуманно

ТЕХНИЧЕСКИЕ ХАРАКТЕРИСТИКИ АККУМУЛЯТОРОВ STARK OPzS с номинальным напряжением 2В

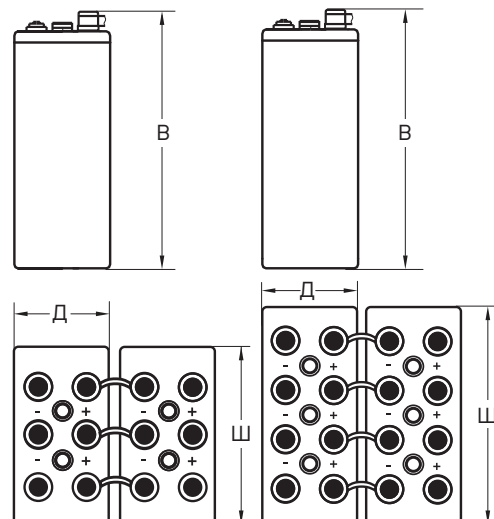
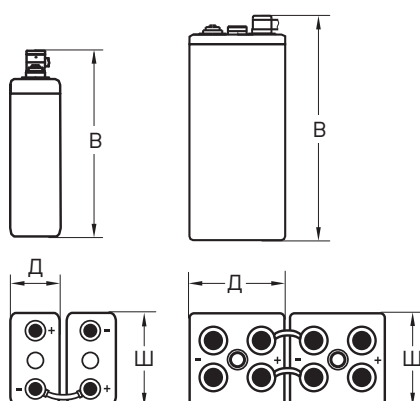
Тип	Номинальная емкость C_{10} до 1,80 В/эл, 20°C, Ач (по DIN 40736)	Габаритные размеры, мм			Вес с электролитом*, кг	Вес электролита*, кг	$R_{вн}$ мОм	$I_{кз}$ А
		Д	Ш	В				
2 OPzS 100	100	103	206	395	13,7	5,2	1,45	1400
3 OPzS 150	150	103	206	395	15,2	5,0	1,05	1950
4 OPzS 200	200	103	206	395	16,6	4,6	0,83	2450
5 OPzS 250	250	124	206	395	20,0	5,8	0,72	2850
6 OPzS 300	300	145	206	395	23,3	6,9	0,63	3250
5 OPzS 350	350	124	206	511	26,7	8,1	0,63	3250
6 OPzS 420	420	145	206	511	31,0	9,3	0,56	3650
7 OPzS 490	490	166	206	511	35,4	10,8	0,50	4100
6 OPzS 600	600	145	206	686	43,9	13,0	0,47	4350
7 OPzS 700	700	145	206	686	47,2	12,8	0,43	4800
8 OPzS 800	800	213	191	686	59,9	17,1	0,30	6800
9 OPzS 900	900	213	191	686	63,4	16,8	0,27	7500
10 OPzS 1000	1000	213	233	686	73,2	21,7	0,26	7900
12 OPzS 1200	1200	213	275	686	86,4	26,1	0,23	8900
12 OPzS 1500	1500	213	275	836	108,0	33,7	0,24	8500
14 OPzS 1750	1750	213	275	836	114,0	32,7	0,22	9300
16 OPzS 2000	2000	213	398	812	151,0	50,0	0,16	12800
18 OPzS 2250	2250	213	398	812	158,0	48,0	0,14	14600
20 OPzS 2500	2500	213	488	812	184,0	60,0	0,12	17000
22 OPzS 2750	2750	213	488	812	191,0	58,0	0,11	17800
24 OPzS 3000	3000	213	578	812	217,0	71,0	0,11	18600
26 OPzS 3250	3250	213	578	812	229,0	69,0	0,10	20500
28 OPzS 3500	3500	213	578	812	240,0	68,0	0,09	21800

Номинальное напряжение аккумулятора – 2В;
Номинальная плотность электролита – 1,24 кг/л;
 $R_{вн}$ – внутреннее сопротивление аккумулятора, мОм;
 $I_{кз}$ – ток короткого замыкания аккумулятора, А;
* – данные указаны с точностью $\pm 5\%$.

**16 OPzS 2000 –
18 OPzS 2250**

**20 OPzS 2500 –
28 OPzS 3500**

**2 OPzS 100 – 8 OPzS 800 –
7 OPzS 700 14 OPzS 1750**

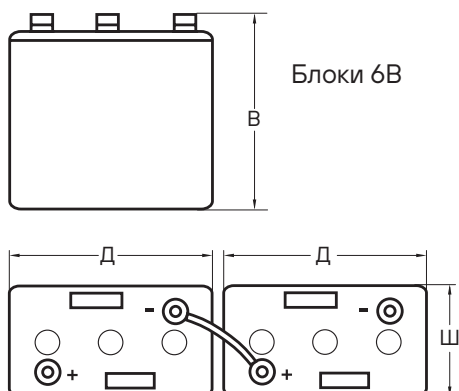


ТЕХНИЧЕСКИЕ ХАРАКТЕРИСТИКИ АККУМУЛЯТОРОВ STARK OPzS с номинальным напряжением 6, 12В

Тип	Напряже- ние, В	Номинальная емкость C_{10} до 1,80 В/эл, 20°C, Ач (по DIN 40736)	Габаритные размеры, мм			Вес с электро- литом*, кг	Вес электро- лита*, кг	$R_{вн}$, мОм	$I_{кз}$, А
			Д	Ш	В				
12V 1 OPzS 50	12	50	272	206	347	34	15	18,18	688
12V 2 OPzS 100	12	100	272	206	347	43	14	9,26	1314
12V 3 OPzS 150	12	150	380	206	347	63	19	6,46	1884
6V 4 OPzS 200	6	200	272	206	347	41	13	2,68	2283
6V 5 OPzS 250	6	250	380	206	347	56	20	2,39	2800
6V 6 OPzS 300	6	300	380	206	347	63	20	1,96	3106

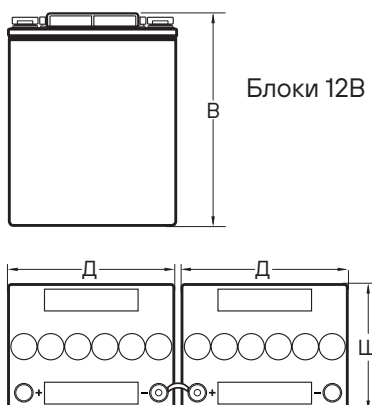
Номинальная плотность электролита – 1,24 кг/л;
 $R_{вн}$ – внутреннее сопротивление аккумулятора, мОм;
 $I_{кз}$ – ток короткого замыкания аккумулятора, А;
 * – данные указаны с точностью $\pm 5\%$.

6V 4 OPzS 200 – 6V 6 OPzS 300



Блоки 6В

12V 1 OPzS 50 – 12V 3 OPzS 150



Блоки 12В



Соединение
под болт М8

- Свинцово-кислотные малообслуживаемые аккумуляторы с жидким электролитом серии STARK OPzS изготавливаются по техническим условиям ТУ 3481-115-73200020-2008 на базе четырех номиналов пластин: 50, 70, 100, 125Ач.

- Блоки напряжением 6 и 12В выпускаются в диапазоне емкостей от 50 до 300Ач.

- Элементы напряжением 2В выпускаются в диапазоне емкостей от 100 до 3500Ач.

- Аккумуляторы STARK OPzS могут поставляться как залитыми электролитом, заряженными, так и сухозаряженными в комплекте с электролитом в канистрах.

- В комплект поставки входят все необходимые стандартные межэлементные и межрядные соединители, концевые выводы, комплект для обслуживания

батарей (заливочная кружка, воронка, термометр, ареометр).

- По дополнительному заказу могут предоставляться: приспособления для переноски АБ, динамометрический ключ, мультиметр, электрический насос для электролита, кабель и пр.

- Аккумуляторные батареи могут устанавливаться на специальных кислотостойких стеллажах как общепромышленного исполнения, так и на сейсмостойких стеллажах до 9 баллов включительно согласно MSK-64.

- Конфигурация стеллажей (количество рядов/этажей) оговариваются при заказе.

- Аккумуляторы соответствуют стандарту ГОСТ Р МЭК 60896-11-2015.

Усилие затяжки
12 Нм для блоков 6,12В
20 Нм для элементов 2В



Разряд постоянным током, Блоки 6, 12В

Ток разряда (А) до напряжения 1,90 В/эл при 20°C

Тип	3 мин	15 мин	30 мин	1 ч	2 ч	3 ч	5 ч	10 ч
6V 4 OPzS 200	120,0	96,0	85,0	62,0	46,0	35,3	26,7	16,1
6V 5 OPzS 250	145,0	122,0	102,0	70,0	56,0	43,5	32,0	21,7
6V 6 OPzS 300	160,0	136,0	118,0	91,0	66,0	53,0	39,0	24,5
12V 1 OPzS 50	32,0	25,0	21,3	16,1	11,7	9,7	7,0	5,0
12V 2 OPzS 100	66,5	52,2	41,5	31,5	24,5	17,4	13,7	8,9
12V 3 OPzS 150	99,0	76,0	64,0	47,2	34,1	26,4	19,7	12,0

Ток разряда (А) до напряжения 1,87 В/эл при 20°C

Тип	3 мин	15 мин	30 мин	1 ч	2 ч	3 ч	5 ч	10 ч
6V 4 OPzS 200	150,0	120,0	100,0	72,4	52,0	40,0	29,4	18,0
6V 5 OPzS 250	180,0	140,0	118,0	88,7	63,2	50,0	36,7	23,3
6V 6 OPzS 300	195,0	160,0	135,0	104,0	76,5	59,2	44,0	27,0
12V 1 OPzS 50	40,0	31,0	25,5	19,4	13,6	11,2	8,2	5,5
12V 2 OPzS 100	80,0	62,0	50,0	37,9	27,2	19,9	15,2	9,5
12V 3 OPzS 150	120,0	90,0	75,0	55,0	39,5	30,0	22,0	13,8

Ток разряда (А) до напряжения 1,85 В/эл при 20°C

Тип	3 мин	15 мин	30 мин	1 ч	2 ч	3 ч	5 ч	10 ч
6V 4 OPzS 200	162,0	135,0	110,0	78,7	55,5	42,2	30,8	18,7
6V 5 OPzS 250	193,0	155,0	126,0	93,4	67,0	52,5	38,2	23,7
6V 6 OPzS 300	216,0	177,0	147,0	113,5	79,0	62,0	46,0	28,0
12V 1 OPzS 50	44,0	35,0	28,2	21,0	14,2	11,7	8,5	5,6
12V 2 OPzS 100	87,5	69,5	55,0	41,0	28,8	21,4	15,6	9,7
12V 3 OPzS 150	130,0	102,5	81,0	59,8	42,0	31,5	23,0	14,2

Ток разряда (А) до напряжения 1,83 В/эл при 20°C

Тип	3 мин	15 мин	30 мин	1 ч	2 ч	3 ч	5 ч	10 ч
6V 4 OPzS 200	175,0	150,0	120,0	85,0	59,1	44,5	32,3	19,5
6V 5 OPzS 250	207,0	171,0	135,0	102,0	71,4	55,0	40,3	24,5
6V 6 OPzS 300	237,0	195,0	160,0	123,0	85,7	66,3	48,3	29,0
12V 1 OPzS 50	48,0	39,0	31,0	22,8	15,3	12,2	8,8	5,8
12V 2 OPzS 100	95,0	77,0	60,0	44,0	30,6	22,8	16,1	10,0
12V 3 OPzS 150	140,0	115,0	87,0	64,6	44,4	33,4	24,1	14,6

Ток разряда (А) до напряжения 1,80 В/эл при 20°C

Тип	3 мин	15 мин	30 мин	1 ч	2 ч	3 ч	5 ч	10 ч
6V 4 OPzS 200	205,0	160,0	130,0	92,0	61,3	47,5	34,9	20,3
6V 5 OPzS 250	240,0	190,0	150,0	110,0	74,5	59,2	42,8	25,5
6V 6 OPzS 300	260,0	218,0	177,0	135,0	89,3	70,4	51,0	30,3
12V 1 OPzS 50	57,0	44,0	34,0	25,2	17,1	13,5	9,5	5,9
12V 2 OPzS 100	110,0	85,0	66,0	49,0	32,3	24,1	17,1	10,1
12V 3 OPzS 150	160,0	120,0	95,0	70,4	47,1	36,0	25,7	15,0

Разряд постоянным током, Блоки 6, 12В



Ток разряда (А) до напряжения 1,75 В/эл при 20°C

Тип	3 мин	15 мин	30 мин	1 ч	2 ч	3 ч	5 ч	10 ч
6V 4 OPzS 200	235,0	185,0	140,0	97,9	66,0	50,0	35,8	20,4
6V 5 OPzS 250	285,0	220,0	165,0	120,0	81,0	62,0	44,0	26,1
6V 6 OPzS 300	340,0	260,0	200,0	143,0	98,3	74,5	52,5	30,6
12V 1 OPzS 50	65,0	48,0	36,0	26,5	18,4	14,0	9,8	6,2
12V 2 OPzS 100	125,0	95,0	71,0	51,3	34,0	25,9	18,2	10,2
12V 3 OPzS 150	185,0	136,0	102,0	73,4	50,0	37,5	27,0	15,3

Ток разряда (А) до напряжения 1,70 В/эл при 20°C

Тип	3 мин	15 мин	30 мин	1 ч	2 ч	3 ч	5 ч	10 ч
6V 4 OPzS 200	270,0	208,0	155,0	108,0	68,0	51,6	37,5	20,8
6V 5 OPzS 250	340,0	255,0	183,0	131,0	84,0	63,5	45,0	26,5
6V 6 OPzS 300	380,0	295,0	220,0	159,0	103,0	77,0	53,5	31,2
12V 1 OPzS 50	75,0	54,0	39,0	27,3	18,5	14,4	10,0	6,3
12V 2 OPzS 100	145,0	106,0	78,0	54,0	35,0	26,7	18,8	10,4
12V 3 OPzS 150	210,0	155,0	115,0	79,3	52,0	38,6	28,2	15,6

Ток разряда (А) до напряжения 1,67 В/эл при 20°C

Тип	3 мин	15 мин	30 мин	1 ч	2 ч	3 ч	5 ч	10 ч
6V 4 OPzS 200	293,0	219,0	160,0	111,0	68,5	52,5	36,1	21,0
6V 5 OPzS 250	362,0	268,0	193,0	133,0	84,5	63,9	45,6	26,6
6V 6 OPzS 300	417,0	315,0	231,0	163,0	105,0	78,0	54,0	31,3
12V 1 OPzS 50	80,0	56,0	40,0	27,7	18,7	14,5	10,0	6,3
12V 2 OPzS 100	156,0	111,0	81,0	55,0	35,3	26,8	18,9	10,4
12V 3 OPzS 150	229,0	163,0	118,0	82,0	52,6	39,0	28,5	15,7

Ток разряда (А) до напряжения 1,65 В/эл при 20°C

Тип	3 мин	15 мин	30 мин	1 ч	2 ч	3 ч	5 ч	10 ч
6V 4 OPzS 200	307,0	226,0	163,0	113,0	69,0	52,9	36,2	21,0
6V 5 OPzS 250	380,0	278,0	189,0	135,0	85,0	64,1	46,0	26,6
6V 6 OPzS 300	435,0	326,0	237,0	165,0	106,0	78,5	54,2	31,3
12V 1 OPzS 50	83,0	58,0	41,0	27,9	18,8	14,5	10,0	6,3
12V 2 OPzS 100	162,0	115,0	83,0	55,5	35,5	26,9	19,0	10,4
12V 3 OPzS 150	240,0	168,0	120,0	83,0	53,0	39,2	28,6	15,7

Подробные разрядные характеристики Вы можете получить в офисах компании «Акку-Фертриб».

Разряд постоянным током, Элементы 2В

Ток разряда (А) до напряжения 1,90 В/эл при 20°C

Тип	3 мин	15 мин	30 мин	1 ч	2 ч	3 ч	5 ч	10 ч
2 OPzS 100	53,5	51,0	45,1	36,9	27,0	21,3	15,3	8,89
3 OPzS 150	80,2	76,5	67,7	55,3	40,5	32,0	22,9	13,5
4 OPzS 200	106	102	90,3	73,8	54,0	42,7	30,5	18,0
5 OPzS 250	128	122	109	90,0	66,5	52,3	37,6	22,2
6 OPzS 300	148	142	127	105	78,9	61,7	44,5	26,5
5 OPzS 350	152	147	133	115	88,0	73,0	53,2	32,3
6 OPzS 420	175	169	154	134	104	87,4	63,7	38,7
7 OPzS 490	200	193	176	153	120	101	74,2	45,1
6 OPzS 600	228	223	200	174	141	117	91,1	57,8
7 OPzS 700	251	246	221	192	156	129	100	63,8
8 OPzS 800	322	311	282	248	193	159	123	77,4
9 OPzS 900	347	335	303	267	208	171	133	83,3
10 OPzS 1000	393	382	344	302	240	197	153	96,9
12 OPzS 1200	459	449	404	352	285	235	183	116
12 OPzS 1500	408	402	382	343	297	257	207	136
14 OPzS 1750	432	426	405	364	315	272	220	144
16 OPzS 2000	589	576	540	474	401	340	274	180
18 OPzS 2250	617	605	568	504	429	370	299	196
20 OPzS 2500	732	716	672	596	498	423	342	224
22 OPzS 2750	785	767	720	632	534	453	366	240
24 OPzS 3000	844	828	777	689	586	506	409	268
26 OPzS 3250	914	897	842	746	635	548	443	290
28 OPzS 3500	985	966	907	804	684	590	477	313

Ток разряда (А) до напряжения 1,87 В/эл при 20°C

Тип	3 мин	15 мин	30 мин	1 ч	2 ч	3 ч	5 ч	10 ч
2 OPzS 100	66,2	61,4	52,7	41,4	29,6	23,3	16,3	9,67
3 OPzS 150	99,4	92,1	79,0	62,0	44,5	35,0	24,5	14,5
4 OPzS 200	132	122	105	82,7	59,3	46,6	32,7	19,3
5 OPzS 250	159	148	127	100	73,1	57,1	40,3	23,8
6 OPzS 300	185	171	149	118	86,7	67,4	47,8	28,4
5 OPzS 350	190	179	160	135	99,8	79,8	57,8	34,8
6 OPzS 420	216	206	186	156	118	95,6	69,2	41,7
7 OPzS 490	247	236	212	179	136	111	80,6	48,5
6 OPzS 600	279	267	239	206	162	130	99	62,3
7 OPzS 700	307	294	264	227	179	144	108	68,7
8 OPzS 800	403	377	336	289	222	178	134	83,4
9 OPzS 900	430	406	362	312	239	192	144	89,8
10 OPzS 1000	484	460	411	354	275	221	166	104
12 OPzS 1200	562	538	482	416	327	263	198	125
12 OPzS 1500	522	511	479	419	352	297	230	148
14 OPzS 1750	553	541	508	444	372	314	245	157
16 OPzS 2000	754	731	676	578	473	392	305	196
18 OPzS 2250	791	769	712	615	507	427	333	213
20 OPzS 2500	937	910	779	720	589	488	380	244
22 OPzS 2750	1005	976	903	771	631	523	407	262
24 OPzS 3000	1080	1050	972	841	693	584	455	292
26 OPzS 3250	1170	1138	1053	911	751	633	493	316
28 OPzS 3500	1260	1225	1134	981	809	681	531	341

Ток разряда (А) до напряжения 1,80 В/эл при 20°C

Тип	3 мин	15 мин	30 мин	1 ч	2 ч	3 ч	5 ч	10 ч
2 OPzS 100	97,6	85,5	68,5	49,7	34,3	26,8	18,4	10,5
3 OPzS 150	146	128	102	74,5	51,4	40,2	27,7	15,8
4 OPzS 200	195	171	137	99,3	68,6	53,6	36,9	21,0
5 OPzS 250	236	206	166	121	84,7	65,6	45,4	26,0
6 OPzS 300	275	240	195	142	100	77,5	53,9	31,0
5 OPzS 350	273	251	216	172	120	93,0	65,0	38,0
6 OPzS 420	314	288	251	200	142	111	77,8	45,5
7 OPzS 490	358	329	287	228	164	129	90,6	53,0
6 OPzS 600	398	367	325	271	202	156	111	68,0
7 OPzS 700	439	405	358	299	222	172	123	75,0
8 OPzS 800	572	527	456	377	276	211	152	91,0
9 OPzS 900	623	568	492	406	297	227	163	98,0
10 OPzS 1000	695	639	558	464	342	263	188	114
12 OPzS 1200	800	741	654	546	406	315	224	137
12 OPzS 1500	785	756	690	578	462	374	277	170
14 OPzS 1750	831	801	731	612	490	396	293	180
16 OPzS 2000	1135	1080	974	798	622	495	367	225
18 OPzS 2250	1185	1140	1025	848	666	539	399	245
20 OPzS 2500	1390	1345	1210	993	775	616	456	280
22 OPzS 2750	1510	1445	1300	1065	830	660	489	300
24 OPzS 3000	1620	1555	1400	1160	911	737	546	335
26 OPzS 3250	1755	1685	1517	1257	987	798	592	363
28 OPzS 3500	1890	1814	1633	1353	1063	860	637	391

Ток разряда (А) до напряжения 1,75 В/эл при 20°C

Тип	3 мин	15 мин	30 мин	1 ч	2 ч	3 ч	5 ч	10 ч
2 OPzS 100	119	100	77,7	53,7	36,1	28,0	19,2	10,8
3 OPzS 150	178	151	116	80,5	54,1	42,0	28,8	16,3
4 OPzS 200	238	201	155	107	72,1	56,0	38,4	21,7
5 OPzS 250	288	244	189	131	89,1	68,7	47,2	26,8
6 OPzS 300	336	284	221	154	106	81,0	56,0	32,0
5 OPzS 350	333	296	247	189	128	97,3	68,0	39,1
6 OPzS 420	383	341	287	220	152	116	81,4	46,9
7 OPzS 490	438	389	328	251	175	135	94,9	54,6
6 OPzS 600	480	437	380	306	219	166	115	70,0
7 OPzS 700	530	482	420	337	242	183	127	77,3
8 OPzS 800	703	629	534	429	303	225	157	92,8
9 OPzS 900	758	678	575	462	326	243	169	100
10 OPzS 1000	843	761	653	525	373	281	195	116
12 OPzS 1200	968	880	767	616	442	335	232	141
12 OPzS 1500	966	923	824	676	524	413	301	178
14 OPzS 1750	1025	977	873	716	554	437	319	188
16 OPzS 2000	1395	1320	1165	933	705	547	398	235
18 OPzS 2250	1460	1390	1225	993	755	595	434	256
20 OPzS 2500	1735	1645	1450	1165	877	680	496	293
22 OPzS 2750	1855	1765	1550	1245	940	729	531	313
24 OPzS 3000	2000	1900	1675	1360	1030	814	593	350
26 OPzS 3250	2167	2058	1815	1473	1116	882	642	379
28 OPzS 3500	2333	2217	1954	1587	1202	950	692	408

Подробные разрядные характеристики Вы можете получить в офисах компании «Акку-Фертриб».

КОНСТРУКЦИЯ КОНЦЕВОГО ТОКООТВОДА



Стандартная комплектация:

- Концевые токоотводы (медные уголки и присоединительные пластины)
- Межэлементные соединители в кислотостойкой изоляции, изготовленные из многожильного медного гибкого кабеля
- Керамические фильтр-пробки
- Пластиковая заливочная кружка / воронка для электролита и дистиллированной воды
- Изолированные болты
- Ареометр
- Термометр

ДОПОЛНИТЕЛЬНЫЕ ПРИНАДЛЕЖНОСТИ

Насос для перекачки электролита



Вакуумная присоска для переноски аккумуляторов



Динамометрический ключ



СТЕЛЛАЖИ ДЛЯ АККУМУЛЯТОРОВ STARK OPzS



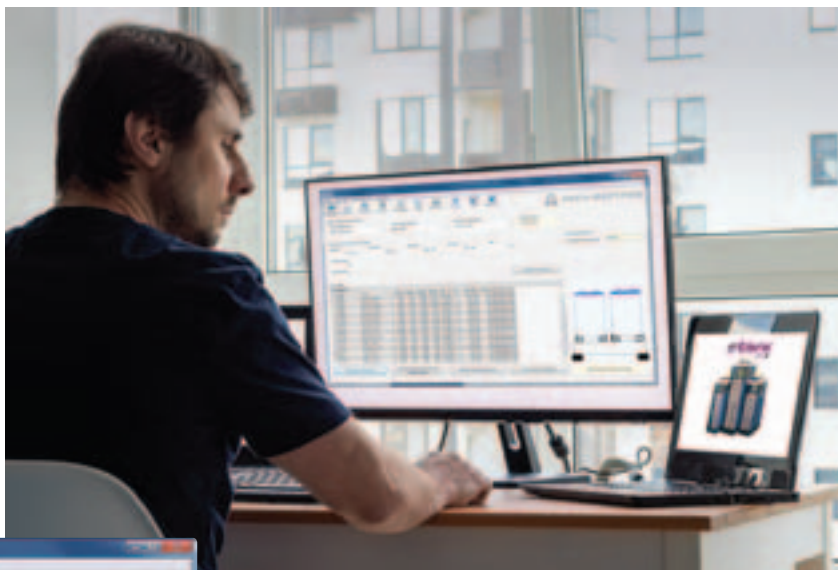
Для размещения аккумуляторных батарей STARK OPzS используют специальные стеллажи сборно-разборной конструкции.

Стеллажи изготавливают из металлических профильных балок различной длины (от 600 до 1500мм) и опор.

Конструкция опор имеет защитное эпоксидное покрытие белого цвета. Продольные балки покрываются кислотостойким слоем черного полимера, обеспечивающим электроизоляцию до 4кВ.

Конфигурация может быть одно-, двух- и многорядной, одно- и многоярусной, одно- и многоэтажной.

Пример конфигурации стеллажа общепромышленного исполнения (до 6 баллов по шкале MSK-64 включительно) приведен ниже:

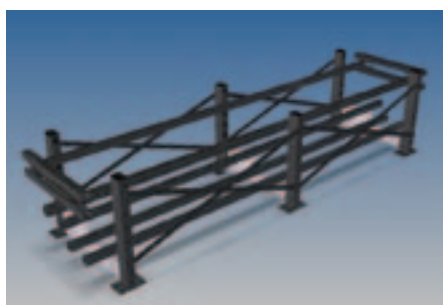


Для подбора стеллажей применяют программный продукт, благодаря которому возможно смоделировать практически любую конструкцию стеллажа под имеющиеся габариты аккумуляторного помещения.



Стеллажи общепромышленного назначения

Для удобства обслуживания аккумуляторов применяют ступенчатые конструкции, позволяющие визуально контролировать уровень электролита обоих рядов. Возможно исполнение двухрядного стеллажа в один уровень.



Сейсмостойкие стеллажи

В районах повышенной сейсмической опасности применяют усиленные стеллажи, стойкие к сейсмическому воздействию интенсивностью до 9 баллов по шкале MSK-64 включительно.

Сейсмостойкие стеллажи могут быть как однорядными, так и двухрядными. Конструкция крепится к полу с помощью механических, либо химических анкеров. Дополнительные горизонтальные балки фиксируют аккумуляторы, препятствуя их опрокидыванию со стеллажа. Элементы стеллажа покрыты кислотостойким покрытием.

Специалисты ООО «Акку-Фертриб» помогут Вам с выбором требуемой конфигурации в полном соответствии с требованиями ПУЭ.

АККУ ФЕРТРИБ

Эксклюзивный дистрибьютор
продукции «STARK»
Рязанского Аккумуляторного
Завода «ТАНГСТОУН»

8 800 222 9494

(звонки по России бесплатно)

WWW.AKKU-VERTRIEB.RU

Москва: т/ф.: 495/228 1313, 748 9382, 223 4581

Владивосток: т/ф.: 423/ 239 2572

Екатеринбург: т/ф.: 343/317 2100

Казань: т/ф.: 843/518 7705

Н. Новгород: т/ф.: 831/211 3332; 202 0375

Новосибирск: т/ф.: 383/344 8241; 314 4799

Пятигорск: 8793/ 32-23-34

Ростов-на-Дону: т/ф.: 863/201 1235/36

Самара: т/ф.: 846/302 0819

Санкт-Петербург: т/ф.: 812/327 2065



stark
OPzS