

MORE LIFE WITH STARK



ПРОМЫШЛЕННЫЕ
МАЛООБСЛУЖИВАЕМЫЕ
АККУМУЛЯТОРЫ
STARK OGi

stark
OGi



ПРОМЫШЛЕННЫЕ МАЛООБСЛУЖИВАЕМЫЕ АККУМУЛЯТОРЫ STARK OGi



Инжиниринговая компания «Акку-Фертриб» представляет современную линейку аккумуляторов STARK OGi производства Рязанского аккумуляторного завода «ТАНГСТОУН». Сокращение OGi расшифровывается как «Ortfeste Gitterplatten», что в переводе означает «стационарные аккумуляторы с намазными пластинами».

К основным достоинствам аккумуляторов типа OGi относятся:

- длительный срок службы (до 25 лет);
- низкое внутреннее сопротивление, благодаря которому обеспечиваются высокие толчковые нагрузки;
- надежность, проверенная в течение многих десятков лет эксплуатации.

Пластины OGi известны уже давно, однако их конструкция не утратила актуальности до настоящего времени. Производственный процесс постоянно совершенствовался, вводились новые материалы (например, измененный сплав решетки с очень тонкой металлографической структурой обеспечивает высочайшую

коррозионную стойкость), изменялась технология. Данный тип аккумулятора является наиболее распространенным и сегодня. Аккумулятор STARK OGi с уверенностью можно назвать бестселлером на аккумуляторном рынке.

Уникальные характеристики батарей STARK OGi, возможность их работы с различными типами преобразовательной техники делают их незаменимым источником аварийного электропитания на объектах производства и распределения электроэнергии, нефтегазового комплекса, на железной дороге, различных промышленных предприятиях.

Специалисты компании «Акку-Фертриб» готовы выполнить весь спектр работ, включающий обследование эксплуатируемых объектов, проектирование электроустановки, системы вентиляции и кондиционирования, а также осуществить поставку, провести монтаж, наладку и ввод в эксплуатацию аккумуляторных батарей, стеллажей, выпрямительных устройств, электрощитового оборудования и источников бесперебойного питания переменного тока.



Распределительные подстанции



Тяговые подстанции ЖД



Объекты генерации



Промышленные предприятия



Компрессорные станции



Нефтеперерабатывающие заводы

УНИКАЛЬНАЯ КОНСТРУКЦИЯ АККУМУЛЯТОРА



Керамическая фильтр-пробка

На все элементы после снятия транспортировочных пробок могут быть установлены керамические фильтр-пробки, предотвращающие попадание искр и возгорание газов внутри элемента. Если аккумулятор имеет несколько заливочных горловин, то хотя бы в одну из них устанавливают пробку с воронкой, позволяющей проводить измерение плотности и температуры электролита, а также доливку дистиллированной воды без демонтажа пробки.

Болтовое соединение

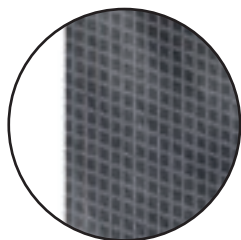
Конструкция токоведущего вывода (борна) выполнена под болт М8 с моментом затяжки 20Нм. В качестве межэлементных соединителей могут использоваться как гибкие соединители, выполненные из медного многопроволочного изолированного кабеля, так и жесткие изолированные медные пластины различного сечения.

Токоведущие выводы

Для снижения переходных сопротивлений и уменьшения падения напряжения в конструкции токоведущих борнов применяются латунные втулки. Токоведущие выводы имеют запатентованную фирмой конструкцию, обеспечивающую газо- и кислотонепроницаемость.

Крышка

Крышки элементов, выполненные из непрозрачного пластика SAN, надежно приклеиваются к корпусам при помощи двухкомпонентного клея, обеспечивают герметизацию аккумулятора в течение всего срока службы.



Положительные и отрицательные пластины

В качестве положительных и отрицательных пластин аккумулятора используются намазные пластины с направленной 3D-структурой решетки с пониженным содержанием сурьмы, обладающие низким внутренним сопротивлением и обеспечивающие превосходные разрядные характеристики аккумулятора.

Корпус

Корпус аккумулятора изготовлен из ударопрочного, прозрачного SAN-пластика, позволяющего визуально контролировать уровень электролита, состояние пластин, токоведущих мостов, борнов в процессе эксплуатации.



Сепараторы

Положительные и отрицательные пластины разделены высококачественным сепаратором, микропористая структура которого обеспечивает превосходную электропроводность. На поверхность сепаратора нанесен тонкий слой стекловолна, который препятствует осыпанию активной массы положительных пластин и способствует рециркуляции электролита в период заряда аккумулятора.

Пластиковая фиксирующая вставка

Обеспечивает оптимальное расстояние между пластинами и корпусом элемента. Ребристая конструкция вставки позволяет максимально увеличить объем электролита в аккумуляторе.

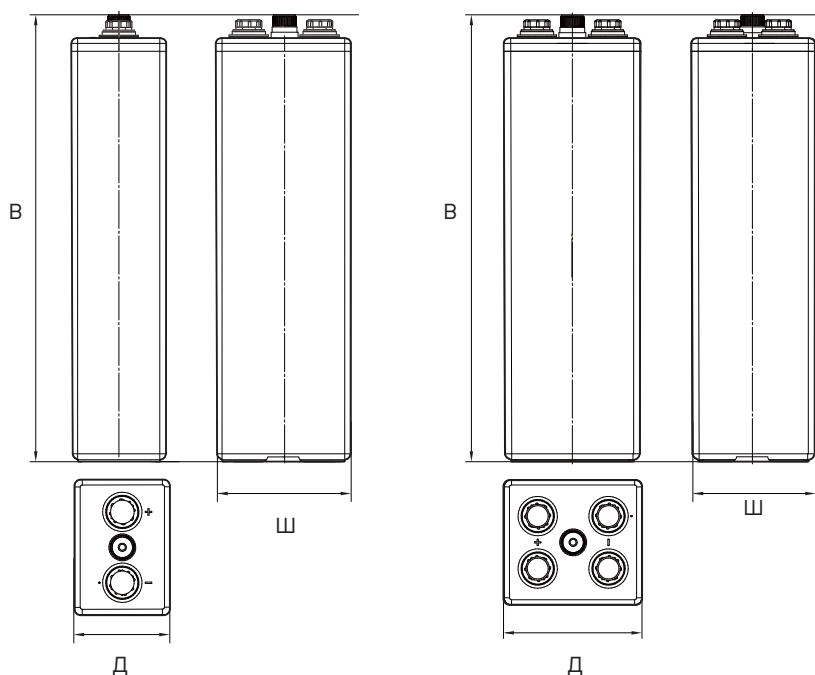
ПОЧЕМУ ВЫ ВЫБИРАЕТЕ STARK OGi?

- Современный дизайн
- Надежная конструкция
- Экономичное решение

ТЕХНИЧЕСКИЕ ХАРАКТЕРИСТИКИ АККУМУЛЯТОРОВ STARK OGi С ПЛАСТИНОЙ 25Ач

Тип	Номинальная емкость C_{10} до 1,80 В/эл, Ач	Габаритные размеры, мм			Вес с электролитом*, кг	$R_{вн}$ МОм	$I_{кз}$, А
		Д	Ш	В			
2 OGi 55	55	103	206	420	8,7	1,47	1410
3 OGi 80	80	103	206	420	9,9	0,99	1920
4 OGi 105	105	103	206	420	11,1	0,74	2520
5 OGi 135	135	103	206	420	12,6	0,60	3240
6 OGi 160	160	103	206	420	14,4	0,50	3960
7 OGi 185	185	103	206	420	15,3	0,42	4490
8 OGi 220	220	103	206	420	17,3	0,37	5470
9 OGi 250	250	103	206	420	19,2	0,33	6100
10 OGi 270	270	124	206	420	21,3	0,30	6650
11 OGi 300	300	145	206	420	22,8	0,27	7550
12 OGi 320	320	145	206	420	25,1	0,25	7680
13 OGi 350	350	145	206	420	27,6	0,23	8320
14 OGi 370	370	145	206	420	30,0	0,21	8960

Номинальное напряжение аккумулятора – 2В;
 Номинальная плотность электролита – 1,24 кг/л;
 $R_{вн}$ – внутреннее сопротивление элемента, МОм;
 $I_{кз}$ – ток короткого замыкания элемента, А;
 * – данные указаны с точностью $\pm 5\%$.



от 2 OGi 55
до 8 OGi 680

от 9 OGi 765
до 19 OGi 1615

ТЕХНИЧЕСКИЕ ХАРАКТЕРИСТИКИ АККУМУЛЯТОРОВ STARK OGi С ПЛАСТИНОЙ 85Ач



Тип	Номинальная емкость C_{10} до 1,80 В/эл, Ач	Габаритные размеры, мм			Вес с электролитом*, кг	Вес электролита*, кг	$R_{вн}$ мОм	$I_{кз}$, А
		Д	Ш	В				
4 OGi 340	340	145	206	686	36,4	13,8	0,58	3470
5 OGi 425	425	145	206	686	39,8	13,3	0,47	4340
6 OGi 510	510	145	206	686	43,3	12,9	0,39	5200
7 OGi 595	595	145	206	686	47,0	12,6	0,34	6070
8 OGi 680	680	145	206	686	50,8	12,4	0,29	6950
9 OGi 765	765	210	191	686	63,3	17,6	0,26	7800
10 OGi 850	850	210	191	686	66,8	17,2	0,23	8660
11 OGi 935	935	210	191	686	70,6	17,0	0,21	9550
12 OGi 1020	1020	210	233	686	79,5	21,2	0,19	10430
13 OGi 1105	1105	210	233	686	83,2	20,9	0,18	11300
14 OGi 1190	1190	210	233	686	86,8	20,6	0,17	12180
15 OGi 1275	1275	210	275	686	96,1	25,2	0,16	13100
16 OGi 1360	1360	210	275	686	99,7	24,9	0,15	13840
17 OGi 1445	1445	210	275	686	103,5	24,7	0,14	14750
18 OGi 1530	1530	210	275	686	107,3	24,5	0,13	15650
19 OGi 1615	1615	210	275	686	110,2	24,2	0,12	16540

Номинальное напряжение аккумулятора – 2В;
Номинальная плотность электролита – 1,24 кг/л;
 $R_{вн}$ – внутреннее сопротивление элемента, мОм;
 $I_{кз}$ – ток короткого замыкания элемента, А;
* – данные указаны с точностью $\pm 5\%$.

- Свинцово-кислотные малообслуживаемые аккумуляторы с жидким электролитом серии STARK OGi изготавливаются по техническим условиям ТУ-3481-116-732000-2008 на базе двух номиналов пластин: 25 и 85Ач.

- Аккумуляторы с пластиной 25Ач выпускаются в диапазоне емкостей от 55 до 370 Ач. Элементы поставляются залитыми электролитом и заряженными.

- Аккумуляторы с пластиной 85Ач выпускаются в диапазоне емкостей от 340 до 1615 Ач. Элементы могут поставляться как залитыми и заряженными, так и сухозаряженными в комплекте с электролитом в канистрах.

- В комплект поставки входят все необходимые стандартные межэлементные и межрядные соединители, концевые выводы, комплект для обслуживания

батареи (заливочная кружка, воронка термометр, ареометр).

- По дополнительному заказу могут предоставляться: приспособления для переноски АБ, динамометрический ключ, мультиметр, электрический насос для электролита, кабель и пр.

- Аккумуляторные батареи могут устанавливаться на специальных кислотостойких стеллажах как общепромышленного назначения, так и на сейсмостойких стеллажах до 9 баллов включительно согласно MSK-64.

- Конфигурация стеллажей (количество рядов/этажей) оговариваются при заказе.

- Аккумуляторы соответствуют стандарту ГОСТ Р МЭК 60896-11-2015.



Соединение под болт М8

Усилие затяжки 20 Нм



Разряд постоянным током

Ток разряда (А) до напряжения 1,85 В/эл при 20°C

Тип	3 мин	15 мин	30 мин	1 ч	2 ч	3 ч	5 ч	10 ч
2 OGi 55	79,2	58,1	43,2	29,2	18,6	13,9	9,5	5,1
3 OGi 80	119,0	87,7	65,1	44,0	28,0	21,0	14,4	7,7
4 OGi 105	158,7	116,1	86,2	58,4	37,1	27,9	19,1	10,2
5 OGi 135	189,0	141,0	106,0	72,4	46,2	34,6	23,8	12,8
6 OGi 160	220,0	166,0	126,0	86,8	55,7	41,8	28,7	15,4
7 OGi 185	240,0	186,0	143,0	101,2	64,8	48,6	33,3	17,9
8 OGi 220	276,0	212,0	164,0	116,1	74,2	55,7	38,2	20,5
9 OGi 250	310,0	238,0	184,0	130,9	83,3	62,5	42,9	23,0
10 OGi 270	321,0	254,0	199,0	145,8	92,8	69,5	47,7	25,7
11 OGi 300	353,0	279,0	218,0	160,7	102,2	76,4	52,5	28,2
12 OGi 320	386,0	305,0	239,0	175,6	111,1	83,5	57,3	30,8
13 OGi 350	418,2	330,4	258,9	190,2	120,4	90,5	62,1	33,4
14 OGi 370	450,3	355,8	278,8	204,9	129,6	97,4	66,9	35,9

Ток разряда (А) до напряжения 1,80 В/эл при 20°C

Тип	3 мин	15 мин	30 мин	1 ч	2 ч	3 ч	5 ч	10 ч
2 OGi 55	103,3	69,6	48,4	31,3	19,6	14,6	9,8	5,5
3 OGi 80	155,9	105,3	73,0	47,2	29,5	22,0	14,8	8,0
4 OGi 105	206,5	139,0	96,7	62,5	39,1	29,3	19,7	10,5
5 OGi 135	249,0	170,0	119,0	77,7	48,7	36,4	24,5	13,5
6 OGi 160	289,0	200,0	143,0	93,4	58,7	43,9	29,5	16,0
7 OGi 185	314,0	222,0	163,0	108,2	68,2	51,1	34,4	18,5
8 OGi 220	359,0	255,0	187,0	124,1	78,2	58,6	39,3	22,0
9 OGi 250	403,0	286,0	210,0	140,0	87,8	65,7	44,2	25,0
10 OGi 270	416,0	305,0	228,0	155,9	97,8	73,2	49,2	27,0
11 OGi 300	458,0	335,0	250,0	170,8	107,2	80,3	54,0	30,0
12 OGi 320	499,0	365,0	274,0	186,7	117,2	87,8	59,0	32,0
13 OGi 350	540,6	395,4	296,8	202,3	127,0	95,1	63,9	35,0
14 OGi 370	582,2	425,8	319,7	217,8	136,7	102,4	68,8	37,0

Ток разряда (А) до напряжения 1,75 В/эл при 20°C

Тип	3 мин	15 мин	30 мин	1 ч	2 ч	3 ч	5 ч	10 ч
2 OGi 55	126,0	78,1	51,9	32,3	19,9	14,9	9,9	5,7
3 OGi 80	189,5	118,0	78,3	48,7	30,1	22,5	14,9	8,5
4 OGi 105	251,0	155,7	104,2	64,6	39,9	29,8	19,7	11,3
5 OGi 135	303,0	190,0	128,0	80,4	49,6	37,1	24,6	14,1
6 OGi 160	352,0	225,0	154,0	96,6	59,7	44,6	29,7	17,0
7 OGi 185	381,0	251,0	176,0	112,1	69,5	52,0	34,5	19,7
8 OGi 220	436,0	288,0	201,0	128,0	79,7	59,6	39,5	22,8
9 OGi 250	490,0	323,0	226,0	143,8	89,5	66,9	44,3	25,4
10 OGi 270	504,0	345,0	247,0	159,7	99,2	74,5	49,4	28,3
11 OGi 300	553,0	379,0	271,0	175,6	109,1	81,7	54,3	31,0
12 OGi 320	604,0	414,0	297,0	191,5	119,0	89,4	59,2	33,9
13 OGi 350	654,3	448,5	321,8	207,5	128,9	96,9	64,1	36,7
14 OGi 370	704,7	483,0	346,5	223,4	138,8	104,3	69,1	39,6

Подробные разрядные характеристики Вы можете получить в офисах компании «Акку-Фертриб».

Разряд постоянным током



Ток разряда (А) до напряжения 1,90 В/эл при 20°C

Тип	5 мин	30 мин	1 ч	3 ч	5 ч	8 ч	10 ч
4 OGi 340	153	153	124	73	53	37	31
5 OGi 425	191	191	156	91	66	46	39
6 OGi 510	230	230	187	110	79	55	47
7 OGi 595	268	268	218	128	92	64	55
8 OGi 680	306	306	250	146	105	73	63
9 OGi 765	344	344	281	164	119	82	70
10 OGi 850	383	383	312	183	132	92	78
11 OGi 935	421	421	343	201	145	101	86
12 OGi 1020	459	459	374	219	158	110	94
13 OGi 1105	497	497	406	238	171	119	102
14 OGi 1190	536	536	437	256	184	128	109
15 OGi 1275	574	574	468	274	198	137	117
16 OGi 1360	612	612	499	292	211	146	125
17 OGi 1445	650	650	530	311	224	156	133
18 OGi 1530	689	689	562	329	237	165	141
19 OGi 1615	727	727	593	347	250	174	149

Ток разряда (А) до напряжения 1,85 В/эл при 20°C

Тип	5 мин	30 мин	1 ч	3 ч	5 ч	8 ч	10 ч
4 OGi 340	228	218	155	85	59	43	33
5 OGi 425	285	272	193	106	74	53	41
6 OGi 510	342	326	232	128	89	64	50
7 OGi 595	399	381	271	149	104	74	58
8 OGi 680	456	435	309	170	118	85	67
9 OGi 765	513	490	348	191	133	96	75
10 OGi 850	570	544	387	213	148	106	84
11 OGi 935	626	598	425	234	163	117	92
12 OGi 1020	683	653	464	255	177	128	101
13 OGi 1105	740	707	503	276	192	138	109
14 OGi 1190	797	762	541	298	207	149	118
15 OGi 1275	854	816	580	319	222	159	126
16 OGi 1360	911	870	619	340	237	170	135
17 OGi 1445	968	925	657	361	251	181	143
18 OGi 1530	1025	979	696	383	266	191	151
19 OGi 1615	1082	1034	735	404	281	202	160

Ток разряда (А) до напряжения 1,80 В/эл при 20°C

Тип	5 мин	30 мин	1 ч	3 ч	5 ч	8 ч	10 ч
4 OGi 340	330	255	180	88	61	43	34,0
5 OGi 425	412	319	225	111	77	54	42,5
6 OGi 510	495	383	270	133	92	64	51,0
7 OGi 595	577	446	315	155	107	75	59,5
8 OGi 680	660	510	360	177	122	86	68,0
9 OGi 765	742	574	405	199	138	96	76,5
10 OGi 850	825	638	451	221	153	107	85,0
11 OGi 935	907	701	496	243	168	118	93,5
12 OGi 1020	989	765	541	265	184	129	102,0
13 OGi 1105	1072	829	586	287	199	139	110,5
14 OGi 1190	1154	893	631	309	214	150	119,0
15 OGi 1275	1237	956	676	332	230	161	127,5
16 OGi 1360	1319	1020	721	354	245	171	136,0
17 OGi 1445	1402	1084	766	376	260	182	144,5
18 OGi 1530	1484	1148	811	398	275	193	153,0
19 OGi 1615	1567	1211	856	420	291	203	161,5



Эксклюзивный дистрибьютор
продукции «STARK»
Рязанского аккумуляторного
завода «ТАНГСТОУН»

8 800 222 9494

(звонки по России бесплатно)

www.aku-vertrieb.ru
av_info@aku-vertrieb.ru

Москва: т/ф.: 495/228 1313, 748 9382, 223 4581

Владивосток: т/ф.: 423/ 239 2572

Екатеринбург: т/ф.: 343/317 2100

Казань: т/ф.: 843/518 7705

Н. Новгород: т/ф.: 831/211 3332; 202 0375

Новосибирск: т/ф.: 383/344 8241; 314 4799

Оренбург: 3532/37 01 42

Пятигорск: 8793/ 32-23-34

Ростов-на-Дону: т/ф.: 863/201 1235/36

Самара: т/ф.: 846/302 0819

Санкт-Петербург: т/ф.: 812/327 2065

