

MORE LIFE WITH STARK.



ПРОМЫШЛЕННЫЕ АККУМУЛЯТОРЫ STARK OPzS

Стационарные малообслуживаемые
свинцово-кислотные аккумуляторы
открытого типа с трубчатыми
положительными пластинами



СТАЦИОНАРНЫЕ АККУМУЛЯТОРЫ СЕРИИ STARK OPzS

Stark Power GmbH
представляет серию
стационарных
малообслуживаемых
свинцово-кислотных
аккумуляторных батарей
STARK OPzS.

Аккумуляторы серии STARK OPzS
предназначены для работы как **в буферном**,
так и **в циклическом режимах**,
в применениях, требующих от батареи
длительного срока службы, минимального
обслуживания, высокой удельной
энергоемкости и цикличности.

Аккумуляторы выпускаются в виде
элементов 2 Вольта номинальной емкостью
от 100 до 3250 Ач и блоков 6/12 Вольт
номинальной емкостью от 50 до 300 Ач.
Отличительной особенностью данной
серии является применение трубчатой
положительной пластины, обеспечивающей
большой ресурс - до 20 лет работы в режиме
непрерывного подзаряда и 1600 циклов
глубиной разряда 80%.

Использование жидкого электролита
обеспечивает высокие токовые
характеристики, а его достаточный
запас в сочетании со специальным
сплавом с низким содержанием сурьмы
позволяют значительно снизить интервалы
технического обслуживания.

Основные преимущества аккумуляторных батарей STARK OPzS:



Срок службы:
до 20 лет
для моноблоков
и **18 лет**
для элементов



Номинальная
емкость
50-3250 Ач



Элементы **2 В**,
моноблоки
6 В и 12 В



Трубчатые
пластины



1600
циклов



Свинцово-
кислотные
аккумуляторы
с жидким
электролитом



Высокие
токовые
характеристики



Малообслу-
живаемые

Сферы применения аккумуляторных батарей STARK OPzS:



Производство
и распределение
электроэнергии



Телекоммуникация
и связь



Охранные
системы



Аварийное
освещение

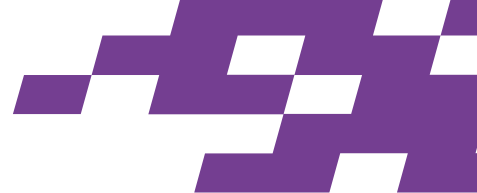


Железные дороги



Источники
бесперебойного
питания

УНИКАЛЬНАЯ КОНСТРУКЦИЯ АККУМУЛЯТОРА



Корпус

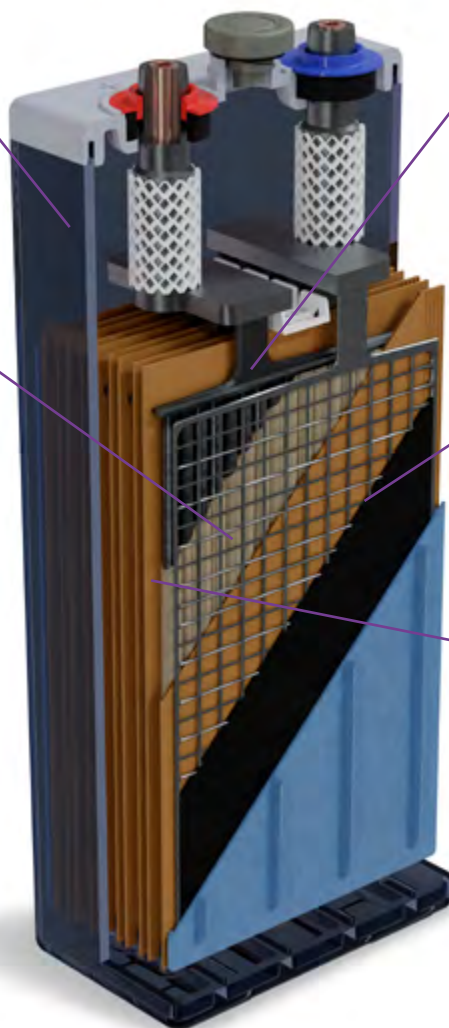
Выполнен из прочного и прозрачного SAN пластика, позволяющего выдерживать повышенное внутреннее давление на стенки аккумулятора и обеспечить визуальный контроль уровня электролита во время эксплуатации.

Защитный чехол

Защитный чехол надежно удерживает активную массу, препятствуя ее осыпанию на протяжении всего срока эксплуатации аккумулятора. Вместе с тем материал чехла не влияет на скорость и эффективность токообразующих химических реакций.

Жидкий электролит

Аккумулятор заполнен жидким электролитом с номинальной плотностью 1,24 кг/л. Жидкий электролит способствует быстрому протеканию реакций во время заряда и разряда, обеспечивая превосходные токовые характеристики.



Положительные пластины

В аккумуляторах STARK OPzS используются трубчатые положительные пластины. Основа пластины – жесткая свинцовая гребенка с низким содержанием сурьмы, отлитая под высоким давлением и размещенная внутри защитного чехла, удерживающего заполненную активную массу. Конструкция обеспечивает высокую удельную энергоемкость и ресурс.

Отрицательные пластины

В качестве отрицательных пластин используются намазные пластины из сплава свинца с низким содержанием сурьмы, что обеспечивает высокую прочность и пониженное газовыделение.

Сепараторы

Положительные и отрицательные пластины разделены высококачественным мелкопористым сепаратором повышенной прочности. Такие сепараторы не препятствуют ионному обмену и защищают пластины от внутренних коротких замыканий.

Лабиринтная пробка

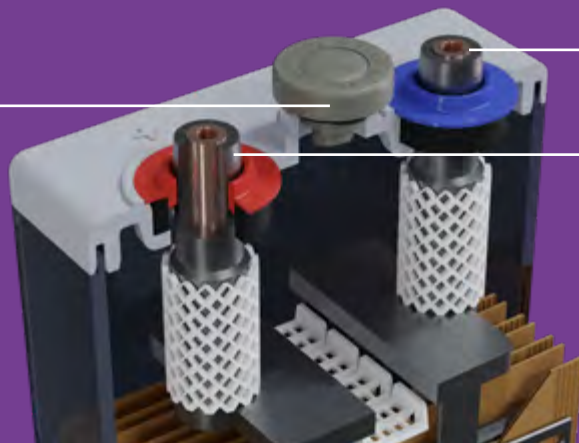
Устанавливается в крышку аккумулятора. Обеспечивает выход излишнего газа, лабиринтная конструкция не позволяет выйти аэрозолям кислоты из аккумулятора. Для заказа доступны также керамические фильтры-пробки.

Болтовое соединение

Крепление вывода выполнено под болт М10, что обеспечивает максимальную площадь контакта в месте подключения межэлементного соединения. В качестве межэлементных соединителей могут использоваться гибкие соединители из многопроволочного изолированного кабеля или жесткие изолированные медные пластины.

Токоведущие выводы

Для снижения переходных сопротивлений и уменьшения падения напряжения в конструкции токоведущих борнов применяются латунные втулки, а конструкция токоведущих выводов обеспечивает газо- и кислотопроницаемость.



Надежность и долговечность.

Достигается благодаря использованию трубчатых положительных пластин и оптимального состава материалов высокого качества. Циклический ресурс значительно превышает аккумуляторы с положительной намазной пластиной



Стойкость к глубокому разряду.

Аккумулятор полностью восстановит свою емкость, даже если заряду предшествовал длительный и глубокий разряд



Жидкий электролит.

Использование жидкого электролита обеспечивает достаточную теплоемкость, препятствующую терморазгону, высокие токи разряда и минимальное техническое обслуживание



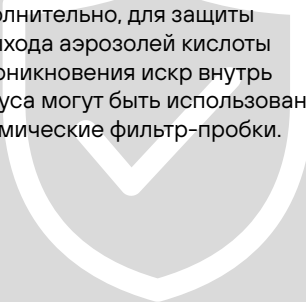
Компактное размещение.

Высокая удельная энергоемкость в паре с компактной конструкцией позволяют размещать батарею даже в небольшом пространстве



Безопасность.

Прочный корпус надежно удерживает пластины и электролит от пролива. Дополнительно, для защиты от выхода аэрозолей кислоты и проникновения искр внутрь корпуса могут быть использованы керамические фильтр-пробки.



Низкий саморазряд.

До 2 лет хранения сухозаряженных аккумуляторов без подзаряда (при 20°C)



Европейское производство.

Аккумуляторы изготавливаются на территории Европейского союза с применением современных технологий и оборудования



Повышенная огнестойкость.

Возможен заказ аккумуляторов со стандартной (UL 94 HB) или повышенной (UL 94 V0) степенью огнестойкости



Соответствие международным стандартам.

Аккумуляторы STARK OPzS соответствуют международным стандартам ГОСТ Р МЭК 60896-11 и ГОСТ Р МЭК 62485-2



Дополнительное оборудование.

Большой выбор гибких и жестких соединителей с изолирующим покрытием и вспомогательного оборудования



Расширенная линейка типоразмеров.

Наличие в линейке дополнительных типов аккумуляторов (кроме типов, указанных в DIN 40736-1:2015) позволяет максимально точно подобрать нужную емкость



Профессиональное сервисное обслуживание и поддержка.

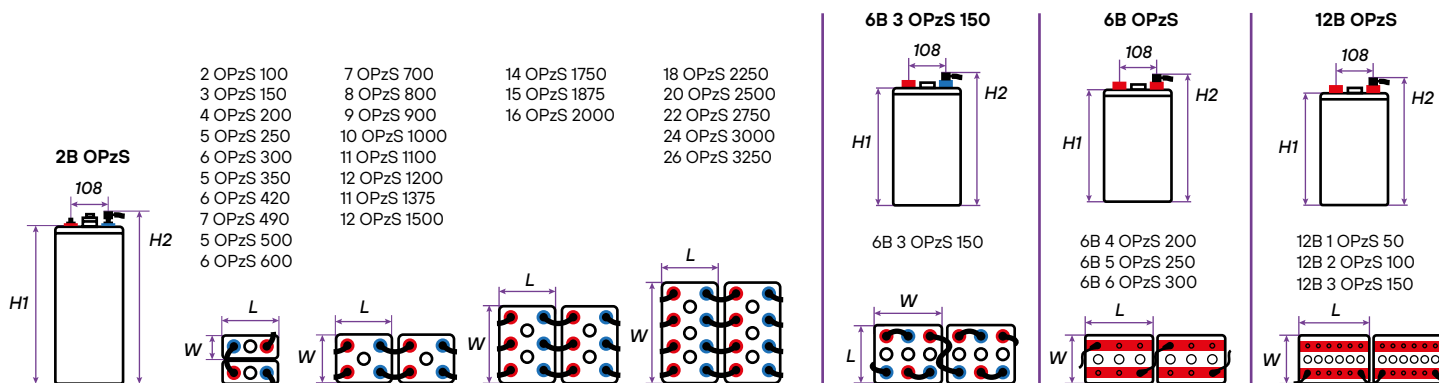


ТЕХНИЧЕСКИЕ ХАРАКТЕРИСТИКИ

Тип	Положительные пластины		Количество пар полюсов	Емкость, Ач при 20°C				Размеры, мм				Расстояние между парами выводов, мм	Вес заряженного аккумулятора, кг	Вес сухозаряженного аккумулятора, кг	Внутреннее сопротивление, мОм	Ток короткого замыкания, А
	Кол-во	Емкость пластины, Ач		C ₁₀ до 1,8 В/эл	C ₅ до 1,75 В/эл	C ₃ до 1,75 В/эл	C ₁ до 1,75 В/эл	Длина, L	Ширина, W	Высота без выводов, H1	Высота с выводами, H2					

Элементы

2B 12 OPzS 1500	12	125	2	1747	1560	1213	759	210	275	797	825	140	114,1	82,4	0,22	9 200
-----------------	----	-----	---	------	------	------	-----	-----	-----	-----	-----	-----	-------	------	------	-------



РАЗРЯДНЫЕ ХАРАКТЕРИСТИКИ STARK OPzS

Разряд постоянным током до 1,90 В/эл при 20°C

Тип	10 мин	15 мин	30 мин	45 мин	1 ч	2 ч	3 ч	4 ч	5 ч	6 ч	7 ч	8 ч	10 ч	12 ч	20 ч
2B 12 OPzS 1500	427.3	419.9	415.5	410.3	403.0	298.0	249.3	215.4	207.0	170.9	163.2	155.0	133.0	108.1	74.3

Разряд постоянным током до 1,85 В/эл при 20°C

Тип	10 мин	15 мин	30 мин	45 мин	1 ч	2 ч	3 ч	4 ч	5 ч	6 ч	7 ч	8 ч	10 ч	12 ч	20 ч
2B 12 OPzS 1500	618.2	614.8	586.2	531.6	528.0	381.1	319.6	267.0	254.0	209.9	191.4	185.0	158.0	129.2	86.2

Разряд постоянным током до 1,80 В/эл при 20°C

Тип	10 мин	15 мин	30 мин	45 мин	1 ч	2 ч	3 ч	4 ч	5 ч	6 ч	7 ч	8 ч	10 ч	12 ч	20 ч
2B 12 OPzS 1500	805.1	793.5	734.3	660.1	647.0	455.6	367.1	311.8	289.0	236.1	219.8	207.0	174.7	143.1	95.1

Разряд постоянным током до 1,75 В/эл при 20°C

Тип	10 мин	15 мин	30 мин	45 мин	1 ч	2 ч	3 ч	4 ч	5 ч	6 ч	7 ч	8 ч	10 ч	12 ч	20 ч
2B 12 OPzS 1500	1008.2	971.0	862.3	774.8	759.0	512.0	404.4	335.7	312.0	252.4	225.1	220.0	183.6	148.2	97.6

Разряд постоянным током до 1,70 В/эл при 20°C

Тип	10 мин	15 мин	30 мин	45 мин	1 ч	2 ч	3 ч	4 ч	5 ч	6 ч	7 ч	8 ч	10 ч	12 ч	20 ч
2B 12 OPzS 1500	1094.4	1057.0	942.2	875.3	859.0	541.7	436.2	367.1	325.0	269.3	237.0	225.0	188.8	154.8	103.4

©ТОО «Акку-Энерго», 2022. ©ООО «Аккуэнерго», 2022. ©STARK POWER GmbH, 2022. ©STARK, STARK OPzS, 2022. Компании оставляют за собой право вносить любые изменения в технические характеристики продукции, порядок и условия эксплуатации без уведомления. Условия эксплуатации продукции, соответствующие моменту эксплуатации, содержатся на сайтах компаний. Издано в марте 2022 г. Тиражирование, копирование, распространение и другое использование в коммерческих целях материалов, содержащихся в проспекте, допускается только с разрешения ТОО «Акку-Энерго», ООО «Аккуэнерго».

stark

STARK Power GmbH
Германия
63579, Фрайгерихт
Бизнес-парк Биркенхайн 21

+49 6051 91544-0
+49 6051 91544-55

www.stark-power.de
info@stark-power.de

 **АККУ ЭНЕРГО**

Республика Казахстан
010000, г. Нур-Султан,
ул. Бейбитшилик 14, оф.805-807;

8 (7172) 725-157

www.accu-energo.kz
astana@accu-energo.kz

Республика Казахстан
050000, г. Алматы,
микрорайон Мирас, дом № 157,
нежилое помещение № 1е

+7 (727) 311-80-05 (06)

www.accu-energo.kz
info@accu-energo.kz

 **AKKU ENERGO**

Республика Узбекистан,
город Ташкент,
Чиланзарский район,
пр-т Бунёдкор, 42

+998 (90) 986-64-24
+998 (90) 176-08-52
+998 (90) 029-64-24

www.akkuenargo.uz
akkuenargo@mail.ru


OPzS

