

MORE LIFE WITH STARK.



## ПРОМЫШЛЕННЫЕ АККУМУЛЯТОРЫ STARK OPzS

Стационарные малообслуживаемые  
свинцово-кислотные аккумуляторы  
открытого типа с трубчатыми  
положительными пластинами





# СТАЦИОНАРНЫЕ АККУМУЛЯТОРЫ СЕРИИ STARK OPzS

Stark Power GMBH  
представляет серию  
стационарных  
малообслуживаемых  
свинцово-кислотных  
аккумуляторных батарей  
STARK OPzS.

Аккумуляторы серии STARK OPzS  
предназначены для работы как **в буферном**,  
так и **в циклическом режимах**,  
в применениях, требующих от батареи  
длительного срока службы, минимального  
обслуживания, высокой удельной  
энергоемкости и цикличности.

Аккумуляторы выпускаются в виде  
элементов 2 Вольта номинальной емкостью  
от 100 до 3250 Ач и блоков 6/12 Вольт  
номинальной емкостью от 50 до 300 Ач.  
Отличительной особенностью данной  
серии является применение трубчатой  
положительной пластины, обеспечивающей  
большой ресурс - до 20 лет работы в режиме  
непрерывного подзаряда и 1600 циклов  
глубиной разряда 80%.

Использование жидкого электролита  
обеспечивает высокие токовые  
характеристики, а его достаточный  
запас в сочетании со специальным  
сплавом с низким содержанием сурьмы  
позволяют значительно снизить интервалы  
технического обслуживания.

## Основные преимущества аккумуляторных батарей STARK OPzS:



Срок службы:  
**до 20 лет**  
для моноблоков  
и **18 лет**  
для элементов



Номинальная  
емкость  
**50-3250 Ач**



Элементы **2 В**,  
моноблоки  
**6 В и 12 В**



Трубчатые  
пластины



1600  
циклов



Свинцово-  
кислотные  
аккумуляторы  
с жидким  
электролитом



Высокие  
токовые  
характеристики



Малообслу-  
живаемые

## Сферы применения аккумуляторных батарей STARK OPzS:



Производство  
и распределение  
электроэнергии



Телекоммуникация  
и связь



Охранные  
системы



Аварийное  
освещение

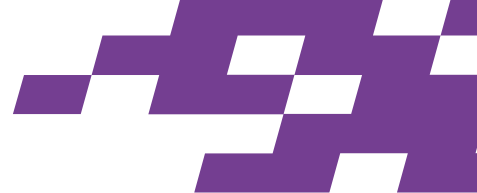


Железные дороги



Источники  
бесперебойного  
питания

# УНИКАЛЬНАЯ КОНСТРУКЦИЯ АККУМУЛЯТОРА



## Корпус

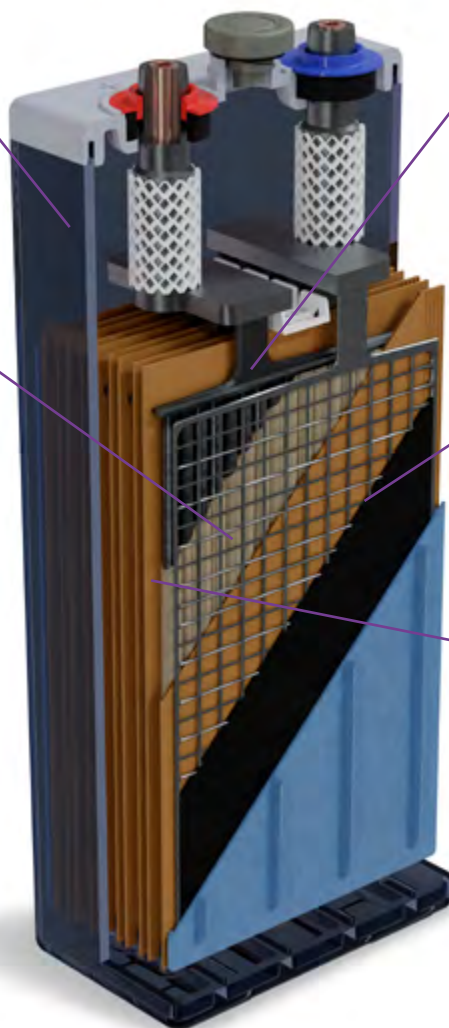
Выполнен из прочного и прозрачного SAN пластика, позволяющего выдерживать повышенное внутреннее давление на стенки аккумулятора и обеспечить визуальный контроль уровня электролита во время эксплуатации.

## Защитный чехол

Защитный чехол надежно удерживает активную массу, препятствуя ее осыпанию на протяжении всего срока эксплуатации аккумулятора. Вместе с тем материал чехла не влияет на скорость и эффективность токообразующих химических реакций.

## Жидкий электролит

Аккумулятор заполнен жидким электролитом с номинальной плотностью 1,24 кг/л. Жидкий электролит способствует быстрому протеканию реакций во время заряда и разряда, обеспечивая превосходные токовые характеристики.



## Положительные пластины

В аккумуляторах STARK OPzS используются трубчатые положительные пластины. Основа пластины – жесткая свинцовая гребенка с низким содержанием сурьмы, отлитая под высоким давлением и размещенная внутри защитного чехла, удерживающего заполненную активную массу. Конструкция обеспечивает высокую удельную энергоемкость и ресурс.

## Отрицательные пластины

В качестве отрицательных пластин используются намазные пластины из сплава свинца с низким содержанием сурьмы, что обеспечивает высокую прочность и пониженное газовыделение.

## Сепараторы

Положительные и отрицательные пластины разделены высококачественным мелкопористым сепаратором повышенной прочности. Такие сепараторы не препятствуют ионному обмену и защищают пластины от внутренних коротких замыканий.

## Лабиринтная пробка

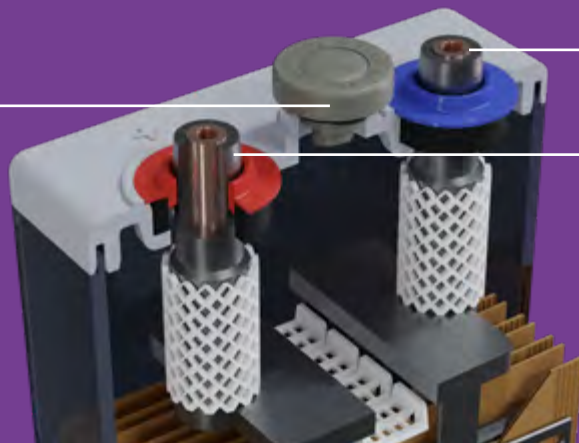
Устанавливается в крышку аккумулятора. Обеспечивает выход излишнего газа, лабиринтная конструкция не позволяет выйти аэрозолям кислоты из аккумулятора. Для заказа доступны также керамические фильтры-пробки.

## Болтовое соединение

Крепление вывода выполнено под болт М10, что обеспечивает максимальную площадь контакта в месте подключения межэлементного соединения. В качестве межэлементных соединителей могут использоваться гибкие соединители из многопроволочного изолированного кабеля или жесткие изолированные медные пластины.

## Токоведущие выводы

Для снижения переходных сопротивлений и уменьшения падения напряжения в конструкции токоведущих борнов применяются латунные втулки, а конструкция токоведущих выводов обеспечивает газо- и кислотопроницаемость.



## Надежность и долговечность.

Достигается благодаря использованию трубчатых положительных пластин и оптимального состава материалов высокого качества. Циклический ресурс значительно превышает аккумуляторы с положительной намазной пластиной



## Стойкость к глубокому разряду.

Аккумулятор полностью восстановит свою емкость, даже если заряд предшествовал длительный и глубокий разряд



## Жидкий электролит.

Использование жидкого электролита обеспечивает достаточную теплоемкость, препятствующую терморазгону, высокие токи разряда и минимальное техническое обслуживание



## Компактное размещение.

Высокая удельная энергоемкость в паре с компактной конструкцией позволяют размещать батарею даже в небольшом пространстве



## Безопасность.

Прочный корпус надежно удерживает пластины и электролит от пролива. Дополнительно, для защиты от выхода аэрозолей кислоты и проникновения искр внутрь корпуса могут быть использованы керамические фильтр-пробки.



## Низкий саморазряд.

До 2 лет хранения сухозаряженных аккумуляторов без подзаряда (при 20°C)



## Европейское производство.

Аккумуляторы изготавливаются на территории Европейского союза с применением современных технологий и оборудования



## Повышенная огнестойкость.

Возможен заказ аккумуляторов со стандартной (UL 94 HB) или повышенной (UL 94 V0) степенью огнестойкости



## Соответствие международным стандартам.

Аккумуляторы STARK OPzS соответствуют международным стандартам ГОСТ Р МЭК 60896-11 и ГОСТ Р МЭК 62485-2



## Дополнительное оборудование.

Большой выбор гибких и жестких соединителей с изолирующим покрытием и вспомогательного оборудования



## Расширенная линейка типоразмеров.

Наличие в линейке дополнительных типов аккумуляторов (кроме типов, указанных в DIN 40736-1:2015) позволяет максимально точно подобрать нужную емкость



## Профессиональное сервисное обслуживание и поддержка.



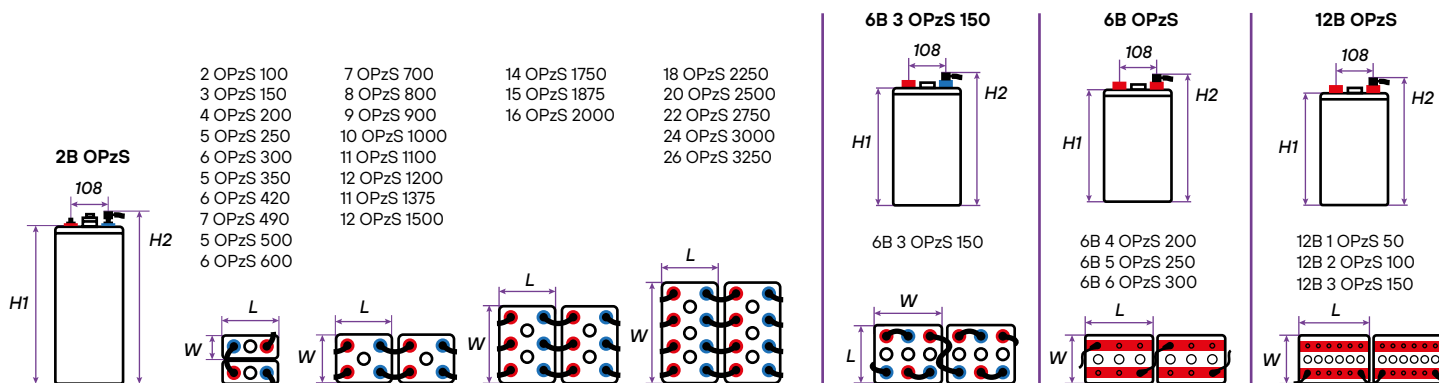


# ТЕХНИЧЕСКИЕ ХАРАКТЕРИСТИКИ

Тип	Положительные пластины		Количество пар полюсов	Емкость, Ач при 20°C				Размеры, мм				Расстояние между парами выводов, мм	Вес заряженного аккумулятора, кг	Вес сухозаряженного аккумулятора, кг	Внутреннее сопротивление, мОм	Ток короткого замыкания, А
	Кол-во	Емкость пластины, Ач		C <sub>10</sub> до 1,8 В/эл	C <sub>5</sub> до 1,75 В/эл	C <sub>3</sub> до 1,75 В/эл	C <sub>1</sub> до 1,75 В/эл	Длина, L	Ширина, W	Высота без выводов, H1	Высота с выводами, H2					

## Элементы

2B 12 OPzS 1200	12	100	2	1444	1265	988	668	210	275	646	674	140	91,9	66.8	0,22	9 250
-----------------	----	-----	---	------	------	-----	-----	-----	-----	-----	-----	-----	------	------	------	-------



# РАЗРЯДНЫЕ ХАРАКТЕРИСТИКИ STARK OPzS

## Разряд постоянным током до 1,90 В/эл при 20°C

Тип	10 мин	15 мин	30 мин	45 мин	1 ч	2 ч	3 ч	4 ч	5 ч	6 ч	7 ч	8 ч	10 ч	12 ч	20 ч
2B 12 OPzS 1200	377.4	371.5	357.1	349.6	342.0	246.3	201.7	173.3	182.0	166.7	147.8	135.0	115.9	87.6	61.2

## Разряд постоянным током до 1,85 В/эл при 20°C

Тип	10 мин	15 мин	30 мин	45 мин	1 ч	2 ч	3 ч	4 ч	5 ч	6 ч	7 ч	8 ч	10 ч	12 ч	20 ч
2B 12 OPzS 1200	563.0	534.6	516.2	465.5	436.0	320.9	258.2	221.2	217.0	179.9	164.9	157.5	134.0	106.1	72.1

## Разряд постоянным током до 1,80 В/эл при 20°C

Тип	10 мин	15 мин	30 мин	45 мин	1 ч	2 ч	3 ч	4 ч	5 ч	6 ч	7 ч	8 ч	10 ч	12 ч	20 ч
2B 12 OPzS 1200	752.5	720.3	630.6	601.3	587.0	376.5	299.8	248.5	240.0	189.8	178.4	171.0	144.4	114.7	78.7

## Разряд постоянным током до 1,75 В/эл при 20°C

Тип	10 мин	15 мин	30 мин	45 мин	1 ч	2 ч	3 ч	4 ч	5 ч	6 ч	7 ч	8 ч	10 ч	12 ч	20 ч
2B 12 OPzS 1200	907.4	875.1	756.3	682.5	668.0	421.3	329.3	272.3	253.0	204.8	183.0	178.0	149.7	121.6	81.0

## Разряд постоянным током до 1,70 В/эл при 20°C

Тип	10 мин	15 мин	30 мин	45 мин	1 ч	2 ч	3 ч	4 ч	5 ч	6 ч	7 ч	8 ч	10 ч	12 ч	20 ч
2B 12 OPzS 1200	924.4	893.9	771.2	693.3	652.0	437.5	351.1	275.6	260.0	217.3	197.0	181.0	152.0	127.8	83.4

©ТОО «Акку-Энерго», 2022. ©ООО «Аккуэнерго», 2022. ©STARK POWER GmbH, 2022. ©STARK, STARK OPzS, 2022. Компании оставляют за собой право вносить любые изменения в технические характеристики продукции, порядок и условия эксплуатации без уведомления. Условия эксплуатации продукции, соответствующие моменту эксплуатации, содержатся на сайтах компаний. Издано в марте 2022 г. Тиражирование, копирование, распространение и другое использование в коммерческих целях материалов, содержащихся в проспекте, допускается только с разрешения ТОО «Акку-Энерго», ООО «Аккуэнерго».

**stark**

**STARK Power GmbH**  
Германия  
63579, Фрайгерихт  
Бизнес-парк Биркенхайн 21

+49 6051 91544-0  
+49 6051 91544-55

[www.stark-power.de](http://www.stark-power.de)  
[info@stark-power.de](mailto:info@stark-power.de)

 **АККУ ЭНЕРГО**

Республика Казахстан  
010000, г. Нур-Султан,  
ул. Бейбитшилик 14, оф.805-807;

8 (7172) 725-157

[www.accu-energo.kz](http://www.accu-energo.kz)  
[astana@accu-energo.kz](mailto:astana@accu-energo.kz)

Республика Казахстан  
050000, г. Алматы,  
микрорайон Мирас, дом № 157,  
нежилое помещение № 1е

+7 (727) 311-80-05 (06)

[www.accu-energo.kz](http://www.accu-energo.kz)  
[info@accu-energo.kz](mailto:info@accu-energo.kz)

 **AKKU ENERGO**

Республика Узбекистан,  
город Ташкент,  
Чиланзарский район,  
пр-т Бунёдкор, 42

+998 (90) 986-64-24  
+998 (90) 176-08-52  
+998 (90) 029-64-24

[www.akkuenargo.uz](http://www.akkuenargo.uz)  
[akkuenargo@mail.ru](mailto:akkuenargo@mail.ru)

  
OPzS

