

# Ventura

## GPL 12-180



➤ Области применения: источники бесперебойного питания (ИБП), системы связи и телекоммуникаций, медицина, энергетические сети распределения, центры обработки данных, банки, загородные дома, котлы и насосы, охранно-пожарные системы, системы видеонаблюдения, системы контроля и управления доступом, световые и звуковые системы оповещения, лодки и катера, солнечные батареи, ветрогенераторы.

➤ Технология AGM (Absorbent Glass Mat) - жидкий электролит впитан в стекловолоконный сепаратор.

➤ Клапан избыточного давления поддерживает внутри аккумуляторов необходимое давление для протекания реакции рекомбинации (коэффициент рекомбинации более 99%).

➤ Долив воды не требуется в течение всего срока службы.

➤ Возможен монтаж в горизонтальном и вертикальном положении.

➤ Установка на крышку не допускается.

Конечное напряжение, В/блок	Время разряда											
	10 м	15 м	30 м	45 м	1 ч	1.5 ч	2 ч	3 ч	5 ч	8 ч	10 ч	20 ч
9,60 В	389	316	176	139	103	82,0	68,0	47,3	33,3	22,5	19,0	10,2
9,90 В	371	302	169	135	102	81,0	67,0	47,0	32,5	22,0	18,9	10,1
10,20 В	353	287	159	130	101	80,0	66,0	46,3	31,9	21,5	18,8	10,0
10,50 В	335	272	152	124	99,0	79,0	65,0	45,1	31,5	21,0	18,7	9,90
10,80 В	323	262	145	119	97,0	78,0	64,0	43,5	30,4	20,6	18,5	9,80

Конечное напряжение, В/блок	Время разряда											
	10 м	15 м	30 м	45 м	1 ч	1.5 ч	2 ч	3 ч	5 ч	8 ч	10 ч	20 ч
9,60 В	4440	3610	2167	1674	1257	974	752	534	359	264	211	113
9,90 В	4228	3438	2064	1607	1218	955	742	527	353	260	209	112
10,20 В	4026	3274	1966	1531	1205	935	731	518	347	255	207	111
10,50 В	3836	3117	1872	1458	1176	913	713	509	340	252	204	109
10,80 В	3654	2969	1783	1389	1148	889	696	497	330	248	202	106

Примечание: приведены средние значения, полученные в течение трех циклов заряда/разряда

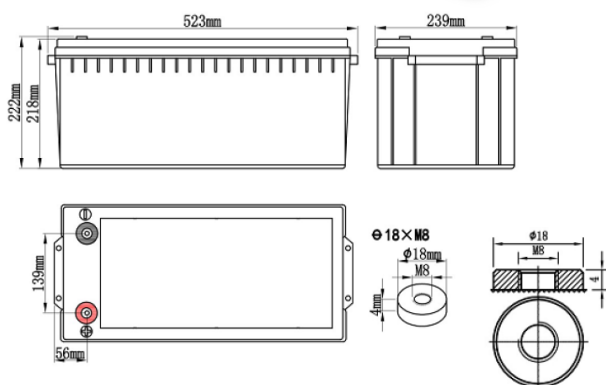
Производитель оставляет за собой право вносить изменения в связи с проводящимися мероприятиями по оптимизации типов

Эксклюзивный дистрибьютор промышленных аккумуляторов ведущих мировых марок

**powerconcept**  
BATTERY SOLUTIONS

### ТЕХНИЧЕСКИЕ ДАННЫЕ

Номинальное напряжение, В	12
Срок службы, не менее, лет	12
Номинальная емкость, C <sub>10</sub> до 1,80 В/эл, Ач	185
Среднемесячный саморазряд, не более ...%	3
Внутреннее сопротивление полностью заряженной батареи, мОм	3.90
Максимальный зарядный ток, А	46
Напряжение заряда, В: - режим постоянного подзаряда - циклический режим	13.6-13.8 14.1-14.4
Вес (± 3%), кг	55.0



Тип вывода F8

ООО «Пауэрконцепт»  
Бесплатные звонки  
по России: 8 800 250 97 48  
+7 495 786 97 48  
www.powerconcept.ru



Владивосток тел.: +7 423 253 31 19  
Самара тел.: +7 846 302 87 65  
Нижегород тел.: +7 831 202 03 82  
Пятигорск тел.: +7 879 332 23 34  
Казань тел.: +7 843 225 30 15

Симферополь тел.: +7 978 710 90 08  
Санкт-Петербург тел.: +7 812 320 98 77  
Ростов-на-Дону тел.: +7 863 236 68 67  
Екатеринбург тел.: +7 343 305 99 50  
Новосибирск тел.: +7 383 335 76 71