

# Sonnenschein A600 Solar

## Технические особенности:

- Номинальная емкость 294 – 3919 А·ч  $C_{120}$  (при 20 °С)
- До 2400 циклов при глубине разряда 60% ( $C_{10}$ ) с профилем заряда IU при 20 °С. Для лучшей производительности и систем  $\geq 48$  В рекомендуется профиль заряда IUI для достижения 3000+ циклов при 20 °С
- Срок хранения: до 17 месяцев без подзаряда при 20 °С благодаря низкой скорости саморазряда
- Стандартный и огнестойкий корпус (UL 94 V-0)

## Стандарты и сертификаты:

- Произведено в соответствии с IEC 61427 и IEC 60896-11
- Произведено в Европе на наших сертифицированных предприятиях ISO 9001s
- Нет ограничений для большинства видов железнодорожных, автомобильных, морских и воздушных перевозок (IATA, DGR, пункт A67)
- Одобрено: UL (Underwriters Laboratories, США), DNV GL (Germanischer Lloyd)



Номинальная емкость  
294 – 3919 А·ч  $C_{120}$



Элементное исполнение



Трубчатая пластина



Подлежит переработке



Свинцово-кислотные аккумуляторы с регулируемым клапаном



Защита от глубокого разряда



Не требует обслуживания (долива воды)



3000+ циклов\* при глубине разряда 60% ( $C_{10}$ )

\* Использование профиля заряда IUI при 20 °С

## Технические характеристики

| Тип              | Артикул         | Ном. напр. | Ном. емкость               | Ток разряда | Длина    | Ширина   | Высота   | Высота   | Масса*    | Тип выводов | Кол-во полюс. пар |
|------------------|-----------------|------------|----------------------------|-------------|----------|----------|----------|----------|-----------|-------------|-------------------|
|                  |                 | В          | $C_{120}$ 1,85 В/эл. 20 °С | $I_{120}$   | (l)      | (w)      | (h1)     | (h2)     | прибл. кг |             |                   |
|                  |                 |            | А·ч                        | А           | макс. мм | макс. мм | макс. мм | макс. мм |           |             |                   |
| A602/295 Solar   | NGS6020295HS0FC | 2          | 294                        | 2,45        | 105      | 208      | 357      | 399      | 17,4      | F-M8        | 1                 |
| A602/370 Solar   | NGS6020370HS0FC | 2          | 367                        | 3,05        | 126      | 208      | 357      | 399      | 22,0      | F-M8        | 1                 |
| A602/440 Solar   | NGS6020440HS0FC | 2          | 440                        | 3,66        | 147      | 208      | 357      | 399      | 25,0      | F-M8        | 1                 |
| A602/520 Solar   | NGS6020520HS0FC | 2          | 519                        | 4,32        | 126      | 208      | 473      | 515      | 30,0      | F-M8        | 1                 |
| A602/625 Solar   | NGS6020625HS0FC | 2          | 623                        | 5,19        | 147      | 208      | 473      | 515      | 35,0      | F-M8        | 1                 |
| A602/750 Solar   | NGS6020750HS0FC | 2          | 727                        | 6,05        | 168      | 208      | 473      | 515      | 39,0      | F-M8        | 1                 |
| A602/850 Solar   | NGS6020850HS0FC | 2          | 845                        | 7,06        | 147      | 208      | 648      | 690      | 49,0      | F-M8        | 1                 |
| A602/1130 Solar  | NGS6021130HS0FC | 2          | 1126                       | 9,42        | 212      | 193      | 648      | 690      | 66,0      | F-M8        | 2                 |
| A602/1415 Solar  | NGS6021415HS0FC | 2          | 1408                       | 11,7        | 212      | 235      | 648      | 690      | 80,0      | F-M8        | 2                 |
| A602/1695 Solar  | NGS6021695HS0FC | 2          | 1689                       | 14,1        | 212      | 277      | 648      | 690      | 95,0      | F-M8        | 2                 |
| A602/1960C Solar | NGS6021960HS0FC | 2          | 1994                       | 16,3        | 212      | 277      | 717      | 759      | 106       | F-M8        | 2                 |
| A602/2600 Solar  | NGS6022600HS0FC | 2          | 2613                       | 21,7        | 216      | 400      | 775      | 816      | 149       | F-M8        | 3                 |
| A602/3270 Solar  | NGS6023270HS0FC | 2          | 3266                       | 27,2        | 214      | 489      | 774      | 816      | 190       | F-M8        | 4                 |
| A602/3920 Solar  | NGS6023920HS0FC | 2          | 3919                       | 32,6        | 214      | 578      | 774      | 816      | 238       | F-M8        | 4                 |

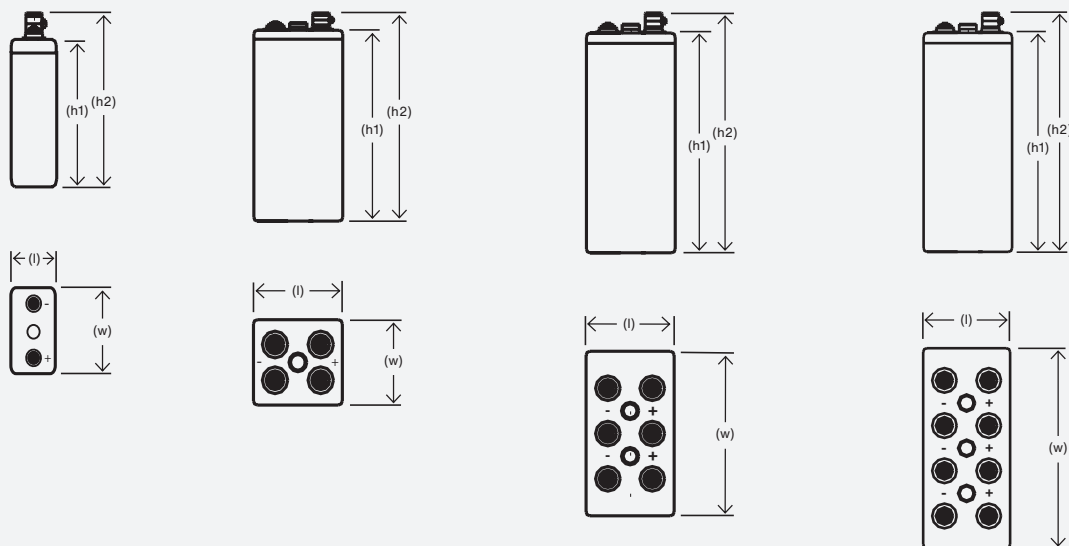
\* Фактическая масса может отличаться на  $\pm 5\%$

# Sonnenschein A600 Solar

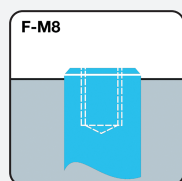
Емкости  $C_1 - C_{120}$  (20 °C) в А·ч

| Тип              | $C_1$      | $C_3$      | $C_5$      | $C_{10}$   | $C_{24}$   | $C_{48}$   | $C_{72}$   | $C_{100}$  | $C_{120}$  |
|------------------|------------|------------|------------|------------|------------|------------|------------|------------|------------|
|                  | 1,67 В/эл. | 1,75 В/эл. | 1,77 В/эл. | 1,80 В/эл. | 1,80 В/эл. | 1,80 В/эл. | 1,80 В/эл. | 1,85 В/эл. | 1,85 В/эл. |
| A602/295 Solar   | 124        | 167        | 193        | 217        | 248        | 273        | 289        | 285        | 294        |
| A602/370 Solar   | 155        | 209        | 241        | 272        | 310        | 342        | 362        | 357        | 367        |
| A602/440 Solar   | 186        | 251        | 289        | 326        | 372        | 410        | 434        | 428        | 440        |
| A602/520 Solar   | 229        | 307        | 342        | 379        | 435        | 471        | 503        | 505        | 519        |
| A602/625 Solar   | 275        | 369        | 410        | 455        | 523        | 565        | 604        | 606        | 623        |
| A602/750 Solar   | 321        | 431        | 479        | 531        | 610        | 659        | 705        | 707        | 727        |
| A602/850 Solar   | 368        | 520        | 614        | 681        | 729        | 782        | 827        | 822        | 845        |
| A602/1130 Solar  | 491        | 694        | 818        | 908        | 973        | 1043       | 1102       | 1096       | 1126       |
| A602/1415 Solar  | 614        | 867        | 1023       | 1135       | 1216       | 1304       | 1378       | 1370       | 1408       |
| A602/1695 Solar  | 737        | 1041       | 1228       | 1362       | 1459       | 1565       | 1654       | 1644       | 1689       |
| A602/1960C Solar | 867        | 1222       | 1371       | 1593       | 1803       | 1942       | 2016       | 1957       | 1994       |
| A602/2600 Solar  | 1047       | 1548       | 1782       | 2024       | 2276       | 2472       | 2599       | 2547       | 2613       |
| A602/3270 Solar  | 1309       | 1935       | 2227       | 2530       | 2846       | 3090       | 3249       | 3184       | 3266       |
| A602/3920 Solar  | 1571       | 2322       | 2673       | 3036       | 3415       | 3708       | 3899       | 3821       | 3919       |

## Чертежи, выводы, момент затяжки



Не в масштабе!



20 Нм