

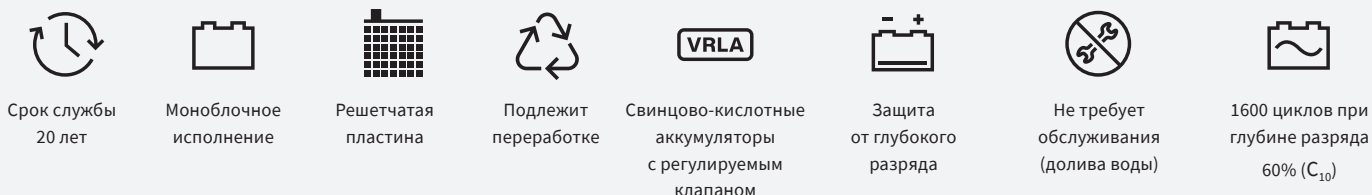
# Sonnenschein PowerCycle

## Технические особенности:

- Улучшенная конструкция решетки для длительного срока службы в условиях повышенных температур: до 5 лет работы при 40 °С в режиме поддерживающего заряда
- Выдерживает 1600 циклов заряда и разряда при глубине разряда 60% (C<sub>10</sub>, при 20 °С)
- Великолепная производительность в тяжелых условиях при работе в режиме частичного недозаряда
- Прочный полипропиленовый корпус
- Широкий диапазон рабочих температур: от -40 °С до +55 °С
- Срок хранения: до 2 лет без подзаряда при 20 °С благодаря низкой скорости саморазряда
- Защита от глубокого разряда

## Стандарты и сертификаты:

- Классификация по EUROBAT 2015: >12 лет – Very long life
- Создано в соответствии со стандартом IEC 60896-21/22
- Нет ограничений для большинства видов железнодорожных, автомобильных, морских и воздушных перевозок (IATA, DGR, пункт A67)
- Сделано в Германии, ISO 9001, 14001 и сертификат OHSAS 18001
- Одобрено: UL (Underwriters Laboratories, США)

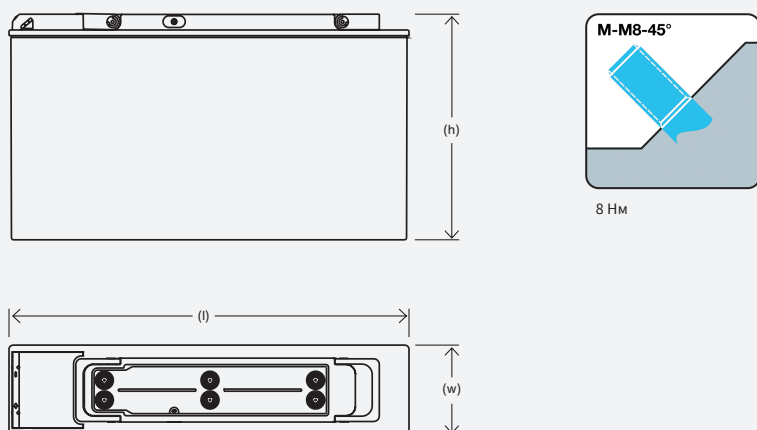


## Технические характеристики

Тип	Артикул	Ном. напр.	Емкость	Ном. емкость	Длина	Ширина	Высота	Масса*	Внутр. сопр.	Ток кор. замыкания	Тип выводов
		В	C <sub>100</sub> 1,80 В/эл. 20 °С	C <sub>10</sub> 1,80 В/эл. 20 °С	(l)	(w)	(h)	прибл. кг	мОм	А	
			А·ч	А·ч	макс. мм	макс. мм	макс. мм				
PC12/180 FT	NGPC120180HS0MA	12	180	165	568	128	320	57,0	5,10	2432	M-M8-45°

\* Фактическая масса может отличаться на ±5%

## Чертежи, выводы, момент затяжки



Не в масштабе!

# Sonnenschein PowerCycle

В/эл.	5 мин.	10 мин.	15 мин.	20 мин.	30 мин.	45 мин.	1 ч.	2 ч.	3 ч.	4 ч.	5 ч.	8 ч.	10 ч.	20 ч.
-------	--------	---------	---------	---------	---------	---------	------	------	------	------	------	------	-------	-------

## PC12/180 FT – Разряд постоянным током в А при 20 °С

1,90	181	172	161	152	128	103	88,6	56,5	40,8	32,4	27,4	18,0	14,7	7,76
1,87	211	202	186	171	144	114	94,9	60,0	43,0	34,0	28,8	18,9	15,5	8,19
1,85	240	221	199	179	152	118	98,8	61,8	44,2	34,9	29,4	19,3	15,9	8,39
1,83	265	241	215	189	158	122	101	63,1	45,1	35,5	29,9	19,7	16,1	8,58
1,80	289	261	229	202	164	127	104	64,7	46,1	36,2	30,3	20,0	16,5	8,75
1,77	312	278	243	212	170	130	107	65,8	46,8	36,7	30,5	20,3	16,7	8,89
1,75	327	291	254	219	173	132	108	66,4	47,2	37,0	30,7	20,4	16,9	8,95
1,73	343	304	264	225	177	134	110	67,0	47,5	37,3	30,9	20,5	16,9	8,95
1,70	363	318	270	232	181	136	111	67,6	47,9	37,6	31,1	20,7	16,9	8,95
1,67	386	325	277	238	184	138	112	68,1	48,2	37,8	31,1	20,7	16,9	8,95
1,65	408	330	282	242	187	139	113	68,4	48,4	37,8	31,1	20,7	16,9	8,95
1,60	432	343	291	248	191	142	114	68,7	48,5	37,9	31,1	20,7	16,9	8,95

## PC12/180 FT – Разряд постоянной мощностью в Вт/блок при 20 °С

1,90	2172	2079	1961	1845	1523	1209	977	631	468	367	304	203	166	87
1,87	2553	2431	2256	2089	1642	1306	1048	668	494	387	320	213	174	92
1,85	2912	2736	2493	2220	1729	1352	1090	690	510	398	329	219	179	95
1,83	3207	2918	2640	2327	1800	1382	1125	708	522	408	337	224	183	98
1,80	3474	3139	2786	2456	1884	1416	1164	760	536	418	345	228	187	100
1,77	3688	3276	2880	2529	1930	1435	1184	766	542	423	348	230	189	102
1,75	3818	3348	2933	2571	1957	1450	1196	769	546	425	350	232	190	102
1,73	4019	3496	2974	2601	1976	1462	1205	772	549	427	352	232	190	102
1,70	4248	3622	3025	2641	2002	1478	1217	775	552	430	354	234	190	102
1,67	4419	3694	3054	2672	2022	1491	1228	778	555	432	354	234	190	102
1,65	4596	3795	3087	2689	2034	1498	1235	779	556	432	354	234	190	102
1,60	4796	3864	3128	2722	2057	1513	1250	783	557	433	354	234	190	102