

Pro8 Pulse. Инструкция по установке и эксплуатации

1.0 Символы, используемые в инструкции



Информация, отмеченная этим символом, относится к эксплуатации и обслуживанию зарядного устройства, требуется внимательно прочитать, и обратить особое внимание.



Информация, отмеченная этим символом, относится к обстоятельствам, представляющим потенциальную опасность для людей или оборудования.



Информация, отмеченная этим символом, относится к обстоятельствам, представляющим потенциальную опасность для людей (летальный риск поражения электрическим током).

2.0 Информация о безопасности

Внимательно прочитайте настоящую инструкцию перед установкой зарядного устройства. Храните инструкцию в безопасном месте.

2.1 Предварительное уведомление

Зарядные устройства серии Pro8 Pulse являются надежными и отлично зарекомендовавшими себя на практике устройствами. Заряд производится в соответствии с модифицированным профилем **WpWa**: профиль **Wa** (согласно DIN 41774) используется до наступления фазы газообразования, затем начинается финальная фаза заряда с импульсным профилем (ускоренный заряд).



Оборудование должно устанавливаться квалифицированным персоналом.

Перед подключением батареи, проверьте, что напряжение батареи соответствует выходному напряжению зарядного устройства, указанном на заводской табличке на корпусе устройства, а выходной ток соответствует емкости батареи, согласно таблице подбора ЗУ. Данные проверки может выполнять только квалифицированный электрик.



Подключение неподходящей батареи может представлять опасность для батареи, зарядного устройства и оператора.

3.0 Установка зарядного устройства

3.1 Приемка зарядного устройства

При получении оборудования необходимо убедиться в отсутствии механических повреждений упаковки и корпуса устройства, а также соответствии типа и номинала зарядного устройства с Вашим заказом по заводской табличке, расположенной сбоку на корпусе устройства. При наличии повреждений немедленно заявите претензию перевозчику. Если поставка не соответствует заказу, пожалуйста, немедленно свяжитесь с Поставщиком. Гарантия покрывает дефекты производства. Зарядное устройство упаковывается в картон. Производитель не несет ответственности за повреждения при перевозке и распаковке.

3.2 Условия эксплуатации

Зарядное устройство требуется устанавливать и эксплуатировать в сухом, хорошо проветриваемом помещении, вдали от коррозионных паров. (DIN VDE 510, ч.1). В целях безопасности, оставьте как минимум 1 м. Свободного пространства по бокам устройства.



Поскольку срок службы зарядного устройства сильно зависит условий эксплуатации, не устанавливайте устройство там, где эти условия не соблюдаются. Устанавливайте зарядное устройство подальше от людей и/или движущейся техники, которая может случайно повредить устройство.

3.3 Подключение батареи к зарядному устройству

Каждое зарядное устройство поставляется с выходным кабелем длиной 3 м.



Проверьте правильность полярности: зарядный кабель отмеченный красным цветом нужно подключить к положительному выводу батареи (+), а кабель, отмеченный синим цветом - к отрицательному выводу (-).

Рекомендуется уделить особое внимание соответствию батареи и зарядного устройства.



Использование зарядного устройства с неподходящей батареей может серьезно повредить батарею, вызывая перегрев и образование опасного газа!



Переплюсовка может привести к повреждению предохранителя и вызвать искры, опасные для людей.

Чтобы избежать этого несоответствия, рекомендуется принять следующие меры:

- Используйте разъемы с ключом по напряжению, гарантирующим стыковку разъемов только с одинаковым номинальным напряжением;
- Промаркируйте устройство и закрепите за ним конкретную единицу складской техники или батарею. Маркируйте зарядные устройства, погрузчики или батареи при помощи наклеек или водостойких маркеров.

3.4 Подключение к питающей сети

Проверьте соответствие защитно-коммутационного оборудования входным параметрам зарядного устройства (см. заводскую табличку на корпусе устройства). Для 3-фазного **Pro8 Pulse** убедитесь, что используемые выводы трансформатора соответствуют напряжению местной питающей сети; для значений от 360 В_{ac} до 420 В_{ac}, подключите трансформатор по схеме «Звезда»; для значений от 210 В_{ac} до 240 В_{ac}, подключите трансформатор по схеме «Треугольник».



Произведите эти настройки для предотвращения повреждений батареи или зарядного устройства.



ВСЕГДА ОБЕСПЕЧИВАЙТЕ НАДЛЕЖАЩЕЕ ЗАЗЕМЛЕНИЕ КОРПУСА!

3.5 Настройка для местной питающей сети

Зарядные устройства с профилем W подвержены воздействию колебаний питающей сети. Во избежание перегрузки или неравномерной нагрузки на питающую сеть, важно чтобы зарядное устройство было правильно подобрано для батареи, для заряда в течение заданного времени.



Колебания питающей сети (понижение) увеличивают время заряда, с риском появления ошибки превышения времени заряда. Колебания питающей сети (повышение) могут стать причиной повреждения аккумулятора, особенно во время фазы газообразования (2.40 В/эл⁽¹⁾).

Силовой трансформатор имеет 4 вывода (расположенные на клеммной колодке) для соответствия с номинальными значениями (230В_{ac} для 1ф. и 400В_{ac} для 3ф) местной питающей сети (см.рис.1).

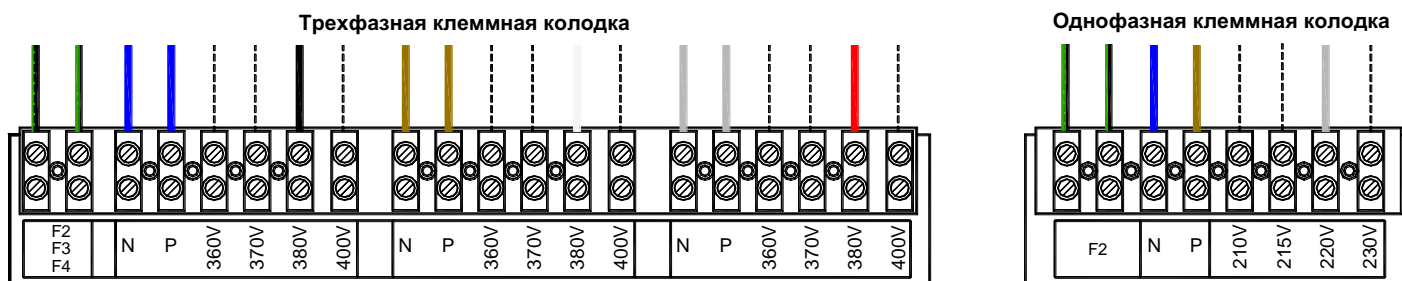


Рис.1

3.6 Обслуживание

Данное зарядное устройство предназначено для использования с батареями, работающими в циклическом режиме с нормальной глубиной разряда. Если это оборудование работает в рамках своих эксплуатационных пределов, его можно считать необслуживаемым.



Данное оборудование должно обслуживаться квалифицированным персоналом



Изолируйте зарядное устройство от питающей сети и батареи перед снятием панели: риск поражения электрическим током!

Периодические проверки:

- Проверьте выходные кабели; он не должны быть повреждены или разъедены кислотой. Убедитесь в целостности изоляции;
- Проверьте сетевой кабель, в частности изоляцию между отдельными проводниками.
- Проверьте разъем, в частности его электрические контакты;
- Убедись, что вентиляционные отверстия не закрыты;
- Проверьте контактор, выпрямитель, предохранитель, соединение Треугольником/Звездой ...;
- Уберите пыль и собравшиеся электропроводящие частицы.

Поврежденный сетевой кабель может быть заменен сервисным инженером или квалифицированным персоналом. Используйте только оригинальные запасные части.

4.0 Отображение информации

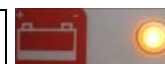
Статус заряда можно в любой момент определить при помощи светодиодов и дисплея, расположенных на передней панели зарядного устройства.

4.1 Светодиодная индикация

Четыре светодиода показывают каждую стадию заряда или состояние ошибки. Дополнительный служебный желтый светодиод расположен на плате управления, под передней панелью.



Светодиод L3 желтый: Батарея подключена / Идет заряд



Светодиод L4 зеленый: Батарея заряжена / Идет выравнивающий / поддерживающий заряд



Светодиод L2 красный: Нет подключения к питающей сети



Светодиод L5 красный: Ошибка



Индикация	Желтый (L3)	Зеленый (L4)	Красный (L2)	Красный (L5)	Желтый (внутр.-L1)
Отложенный старт	ON	ON	OFF	OFF	OFF
Пред-заряд	BLK1	ON	OFF	OFF	ON
Основная фаза заряда	BLK1	ON	OFF	OFF	OFF
Завершение заряда	BLK1/BLK2	ON	OFF	OFF	OFF
Пауза перед выравн. зарядом	ON	BLK1	OFF	OFF	OFF
Выравнивающий заряд	OFF	BLK1	OFF	OFF	OFF
Окончание выравн. заряда	OFF	ON	OFF	OFF	ON
Поддерживающий заряд	OFF	ON / BLK1	OFF	OFF	OFF
Ошибка питающей сети	(*)	(*)	BLK1	OFF	(*)
Слишком низкое напряжение	ON	OFF	OFF	BLK1	ON
Перегрев	(*)	(*)	OFF	BLK1	(*)
Превышение времени заряда	ON	OFF	OFF	ON	OFF
Батарея отключена	OFF	OFF	OFF	OFF	OFF
Стоп / Старт	(*)	(*)	OFF	OFF	(*)

BLK1:Мигание; BLK2:Ускоренное мигание; (*)= Все мигающие или горящие светодиоды - горят.

Во время выравнивающего заряда (мигает зеленый светодиод) батарея полностью заряжена и готова к работе.

4.2 Индикация на дисплее

На центральном дисплее с прокруткой отображаются полезные сведения о состоянии и кодированные сигналы, свидетельствующие о неисправности или аварийной ситуации, относящиеся к батарее или зарядному устройству.

"A-xxx": Зарядный ток [A]		"Cxxxx": Заряженные Ач		"CF1xx": Фактор заряда	
"Ux-xx":Напряжение [В/эл]		"S---x": Отсчет времени [s]		"Lo-bA": ВаКб < 1.65 В/эл	
"I-bA": АКБ не подключена		"EtErM": Перегрев		"EMAn": ВаКб < 2.10 В/эл	
"An-tM": Перегрев, $t > t_{max}$		"xx-yy": Время заряда [ч], [м]		"StOP": "Stop" Вкл. / Выкл.	

4.3 Переключатель STOP-START

Батарею можно отключать, только если не протекает зарядный ток. Поэтому, перед отключением батареи от зарядного устройства необходимо нажимать клавишу STOP. Нажатие этой клавиши автоматически останавливает устройство. Процесс заряда можно продолжить, нажав на клавишу STOP еще раз (опция START).



Прекращение заряда до его окончания (должен загореться зеленый светодиод L4) можете привести к потере емкости или снижению срока службы батареи (сульфатация).

4.4 Окончание заряда

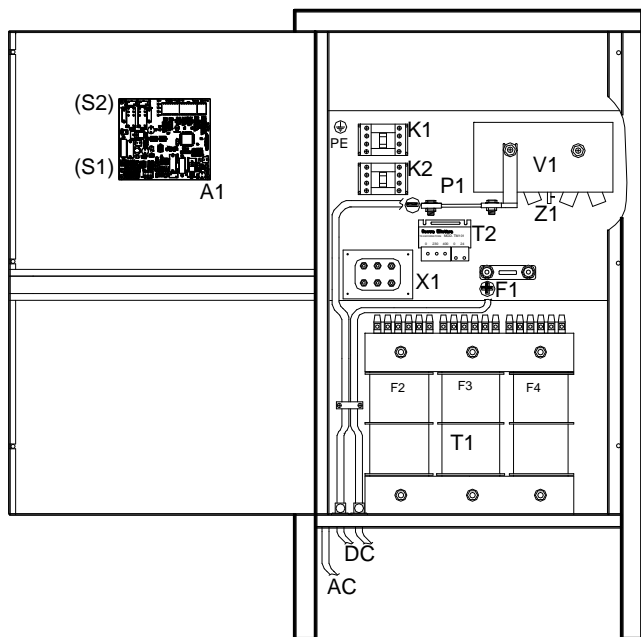
Время заряда зависит от глубины разряда батареи и способности устройства подавать зарядный ток на батарею.



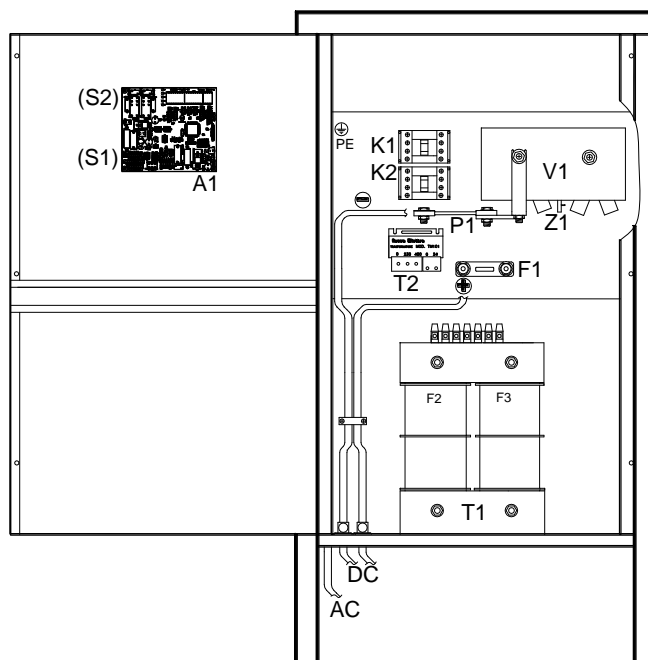
Для прерывания заряда в любое время нажмите клавишу «STOP» на передней панели ЗУ. Не отключайте батарею от зарядного устройства во время заряда! Отключение батареи во время заряда вызывает искры, которые могут представлять опасность из-за высокой концентрации водорода и кислорода, выделяющихся во время заряда!

5.0 Схема – наименование компонентов

Трёхфазное подключение



Однофазное подключение с контактором

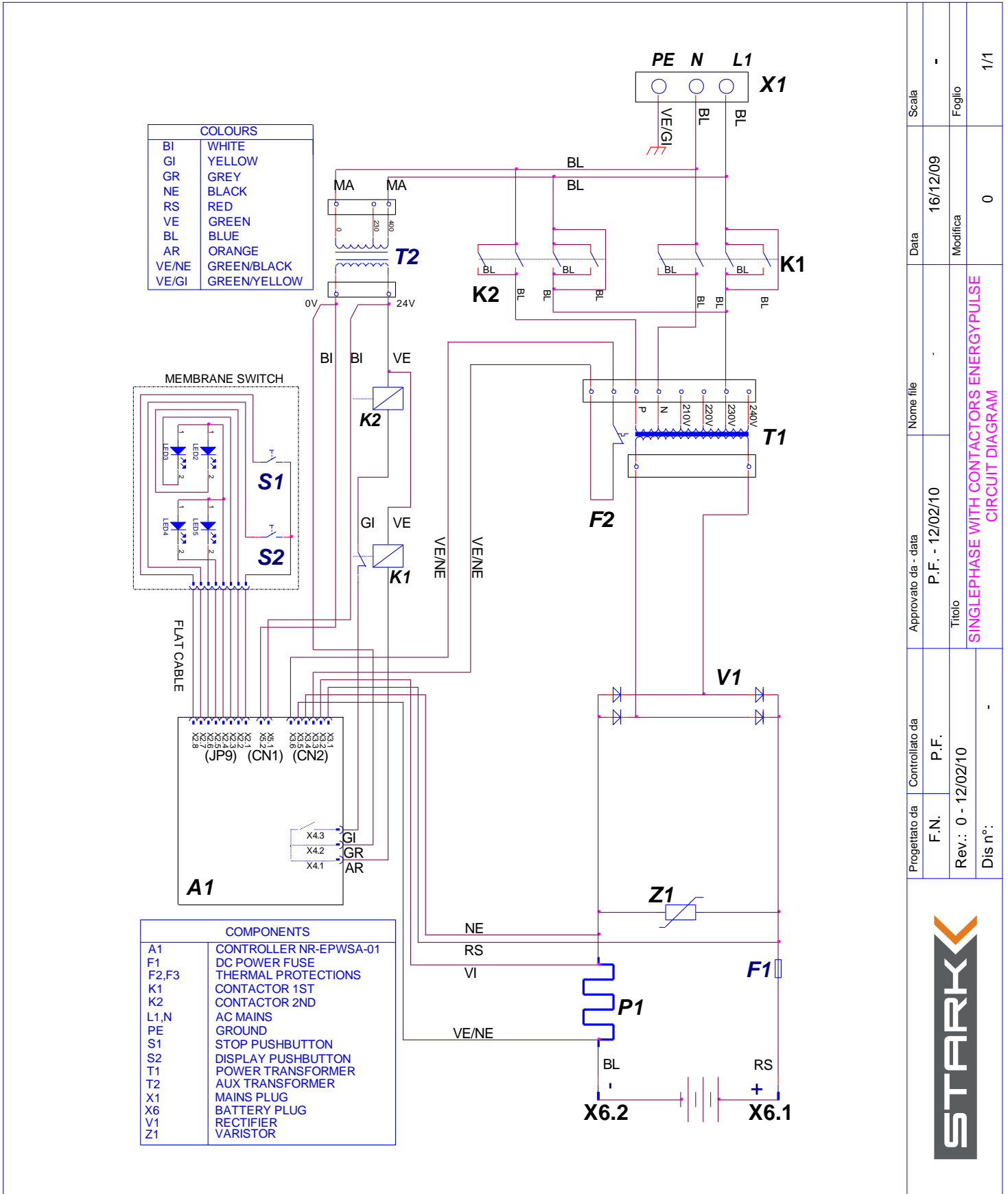


КОМПОНЕНТ	АРТИКУЛ
КОНТРОЛЛЕР (А1)	ISCEN0000000
КОНТАКТОР (К1)	в зависимости от модели
КОНТАКТОР (К2)	в зависимости от модели
СЕНСОР ТОКА (Р1)	в зависимости от модели
СОЕДИНЕНИЕ DELTA/STAR (Х1)	EEM022006000
ДОП. ТРАНСФОРМАТОР (Т2)	EEM040202000
ТРЕХФАЗНАЯ ПРОВОДКА	IFCAUXEN0000
ОДНОФАЗНАЯ ПРОВОДКА	IFCAUX0U0000
ТРАНСФОРМАТОР (Т1)	в зависимости от модели
ВЫПРЯМИТЕЛЬ (V1)	в зависимости от модели
ПРЕДОХРАНИТЕЛЬ DC (F1)	в зависимости от модели
МЕМБРАННЫЙ ПЕРЕКЛЮЧАТЕЛЬ	EEMTSM000004

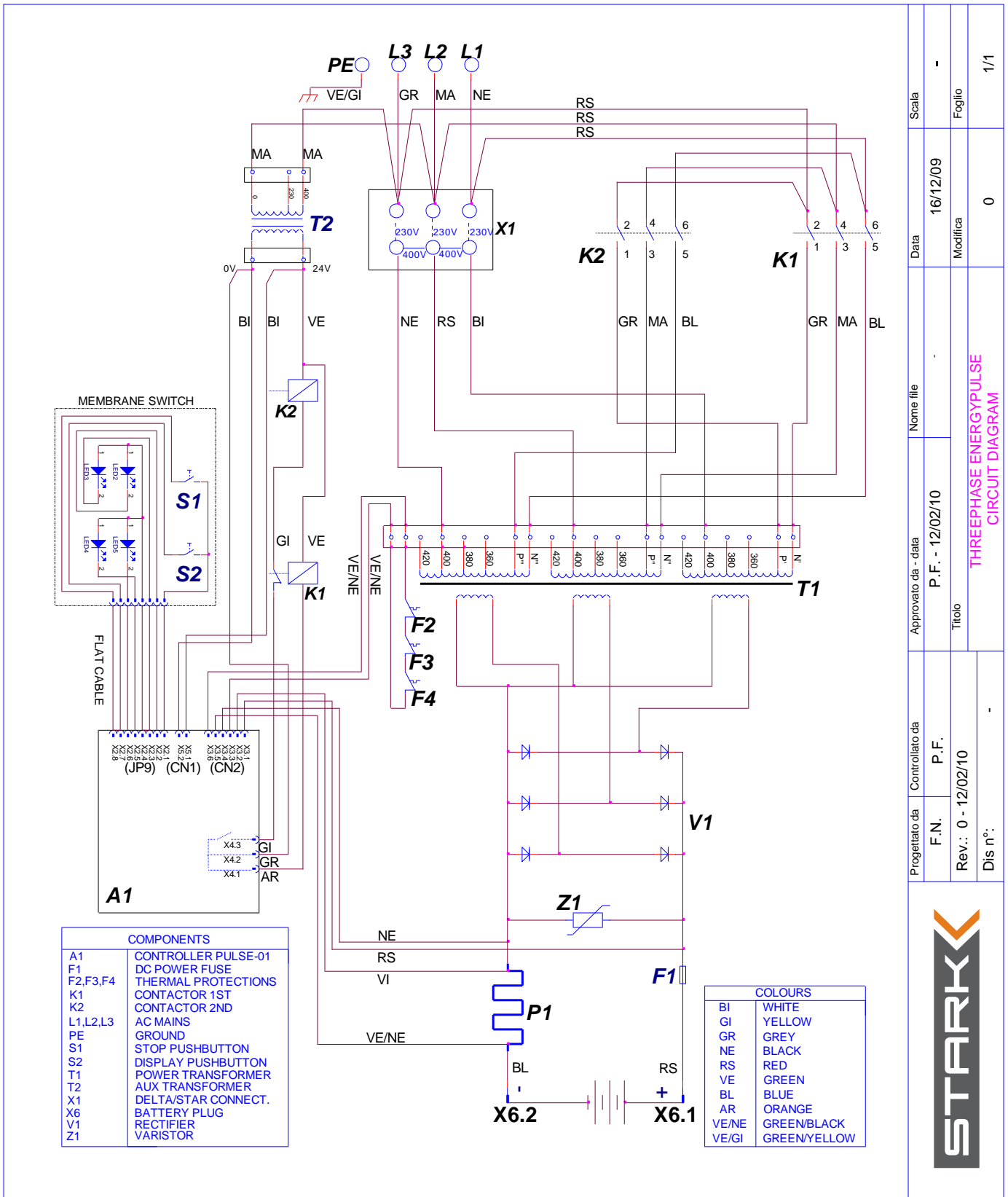
РАЗМЕРЫ КОРПУСА	ВЫСОТА (мм)	ШИРИНА (мм)	ГЛУБИНА (мм)
FCR000000018 (однофазный)	320	330	320
FCR000000019 (трехфазный) (однофазный 2С)	900	500	400
FCR000000017 (threephase) (однофазный 2С)	760	500	400
FCR000000020 (трехфазный)	900	600	500

6.0 Принципиальная схема

6.1 Однофазная схема (с контактором)



6.2 Трехфазная схема



Scale	-
Data	16/12/09
Nome file	P.F. - 12/02/10
Approvato da - data	P.F. - 12/02/10
Controllato da	P.F.
Progettato da	F.N.
Titolo	THREEPHASE ENERGOPULSE CIRCUIT DIAGRAM
Modifica	0
Foglio	1/1

